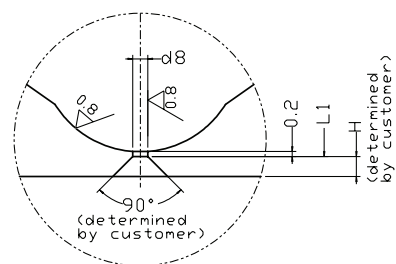
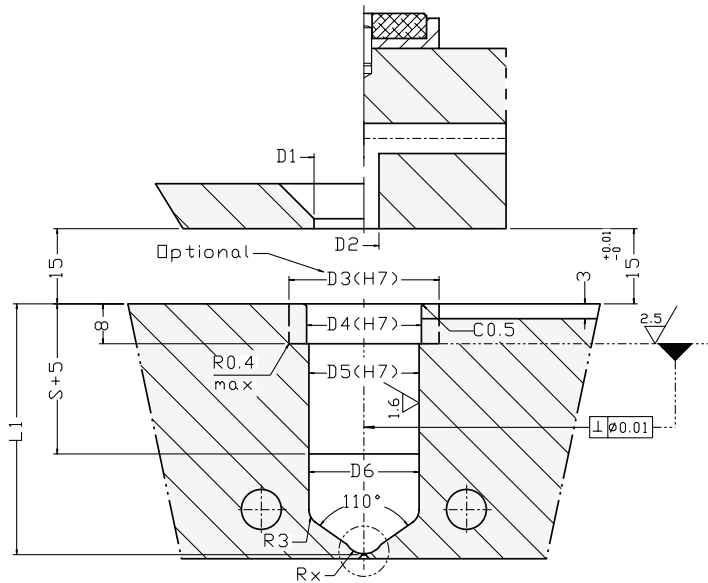
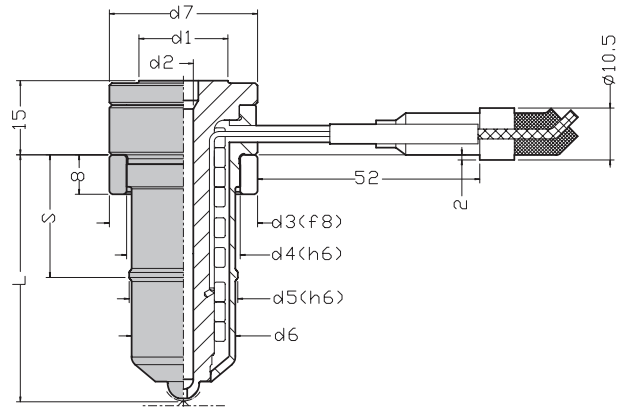
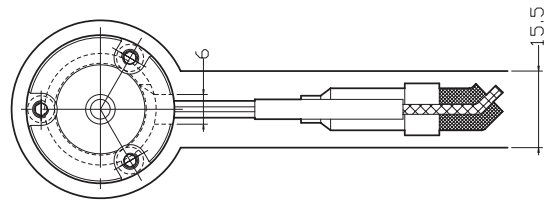


A1-PPT

HEATLOCK®



A1-PPT系列熱阻優點

- 易安裝、使用
- 適用於成型面
- 澆口區熱傳導損失少
- 可按客戶要求提供陶瓷圈 (size 1) 或鈦合金圈

A1PPT系列

(單位：毫米)

型號	L	L1	S	d1	d2	d3	d4	d5	d6	d7	d8	Rx	D1	D2	D3	D4	D5	D6
A1PPT104022	40	40.11	15	18	4	30	23	22	21	30	≥0.6	4	22	23	30	20	22	22
A1PPT105022	50	50.13	25															
A1PPT106022	60	60.15	25															
A1PPT108022	80	80.19	35															
A1PPT110022	100	100.23	45															
A1PPT112022	120	120.26	55															
A1PPT204026	40	40.08	15	25	6	40	27	26	24.5	35	≥0.8	5.5	27	6	40	27	26	26
A1PPT206026	60	60.16	25															
A1PPT208026	80	80.20	35															
A1PPT210026	100	100.24	45															
A1PPT212026	120	120.28	55															
A1PPT214026	140	140.31	65															
A1PPT216026	160	160.35	75															

參考資料

熱膨脹參數 (L1 = L + X.XX) (單位：毫米)

用於精確計算L1數據的軟件nozzle est.rar已經上傳到我司網站，請登陸<http://www.heatlock.com/cad/cad.htm> 後，找到下拉菜單下的Nozzle Length Calculator下載。

(單位：毫米)

類別	注膠量(克)	低粘性	中粘性	高粘性	備註
A1-PPT size 1	<200	<100	<40	d8 為出廠最小值，可按客戶要求加大至 3mm	
A1-PPT size 2	<500	<270	<150	d8 為出廠最小值，可按客戶要求加大至 4mm	

訂單示例：

A1PPT-X--XXX---XX

(系列號) (L) (d5)

A1PPT 1 080 22