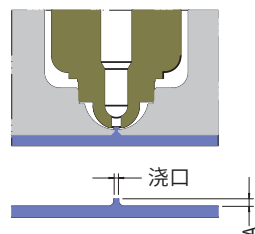


## → A1-TP系列



- 安装简单，方便使用
- 浇口快速冷却性能
- 直接进胶或转接冷流道
- 注塑重量可达1650g
- 可选隔热介质：陶瓷（size1）或钛合金

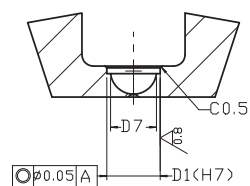
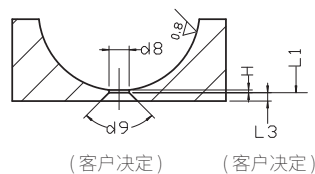
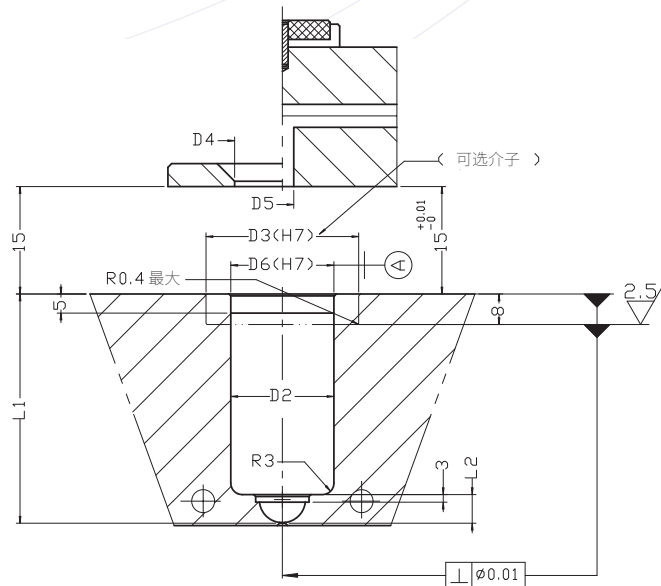
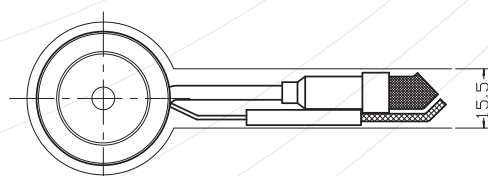
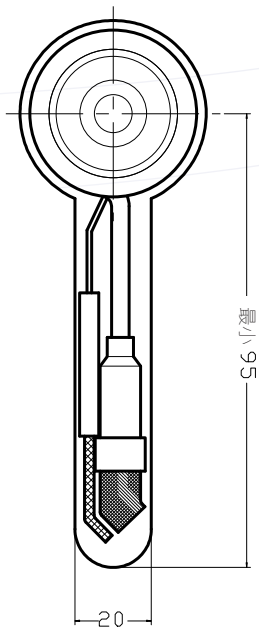
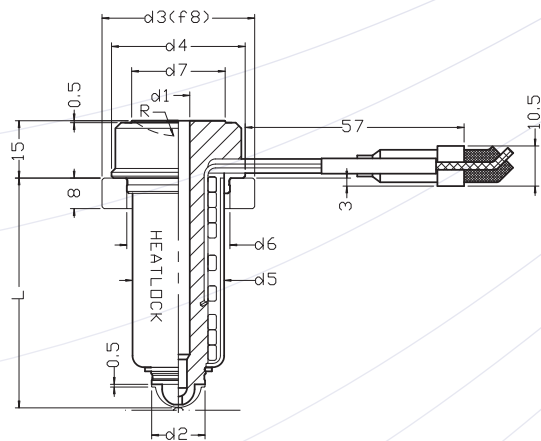
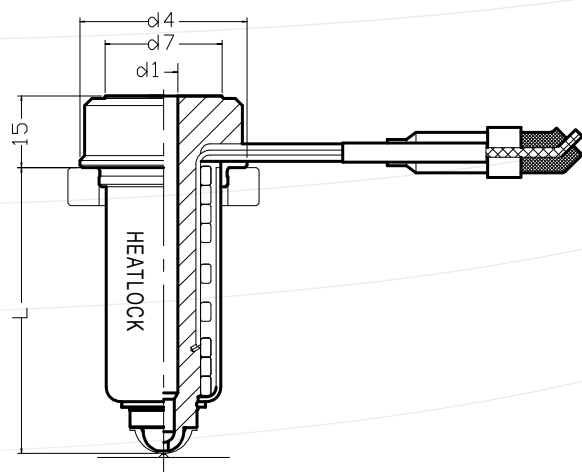


(mm)

系列	TP1	TP2	TP3	TP4
L	40~120	40~160	60~180	80~200
A	1-2	1-3	1.5-4	2-5
流道直径Φ	4	6	9	14
浇口直径Φ	0.6-3	0.8-4	1.2-5	1.8-6

注塑重量 (g)				
低粘度	100	450	850	1800
中粘度	60	240	400	1200
高粘度	7	30	70	600

## →A1 TP 指导



## →A1 TP热咀尺寸

(mm)

A1 TP	热咀					模具										可选择介子			
	长度	流道直径				模具尺寸											浇口直径	陶瓷	钛合金
型号	L	d1	d4	d7	H	L1	L2	D1	D2	D3	D4	D5	D6	D7	d8				
A1TP1040	40	4	29	18	0.2	40.11	6.5	11	23	C30 T30	20	6	23	9	≥0.6	KEM03002308	-	TIM03002308	
A1TP1050	50					50.13													
A1TP1060	60					60.15													
A1TP1080	80					80.19													
A1TP1100	100					100.23													
A1TP1120	120					120.26													
A1TP2040	40	6	35	24.5	0.2	40.08	8	14	27	T36 T40 T50	26.5	6	27	12	≥0.8	-	TIM03602708 TIM04002708 TIM05002708		
A1TP2060	60					60.16													
A1TP2080	80					80.2													
A1TP2100	100					100.24													
A1TP2120	120					120.28													
A1TP2140	140					140.31													
A1TP2160	160					160.35													
A1TP3060	60	9	48	32	0.3	60.17	9.5	19	39	T50	34	9	39	16.5	≥1.2	-	TIM05003908		
A1TP3080	80					80.21													
A1TP3100	100					100.25													
A1TP3120	120					120.29													
A1TP3140	140					140.32													
A1TP3160	160					160.36													
A1TP3180	180					180.4													
A1TP4080	80	14	52	34.5	0.4	80.21	10.5	25	44	T54	36.5	14	44	22.5	≥1.8	-	TIM05404408		
A1TP4100	100					100.25													
A1TP4120	120					120.29													
A1TP4140	140					140.33													
A1TP4160	160					160.37													
A1TP4180	180					180.4													
A1TP4200	200					200.44													

D3:C=陶瓷 T=钛合金