

A1TP

HEATLOCK®

安装说明书

特点：

A1 TP型射咀（如图一）对注塑机最大承受压力为4Mp。A1 TP可以作为单咀使用也可以与热流道板配合使用。

设计射咀发热圈时，我们已考虑使热量均匀分布。由于射咀两端散热最多，所以其两端线圈分布较密以便抵消因射咀与模面金属接触而流失热量。

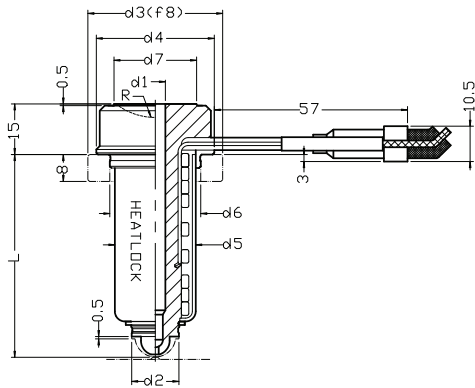
安装方法：

模具上的射咀孔请参考图二所示尺寸加工，并注意L1长等于射咀长L加热膨胀系数（参考表一）。

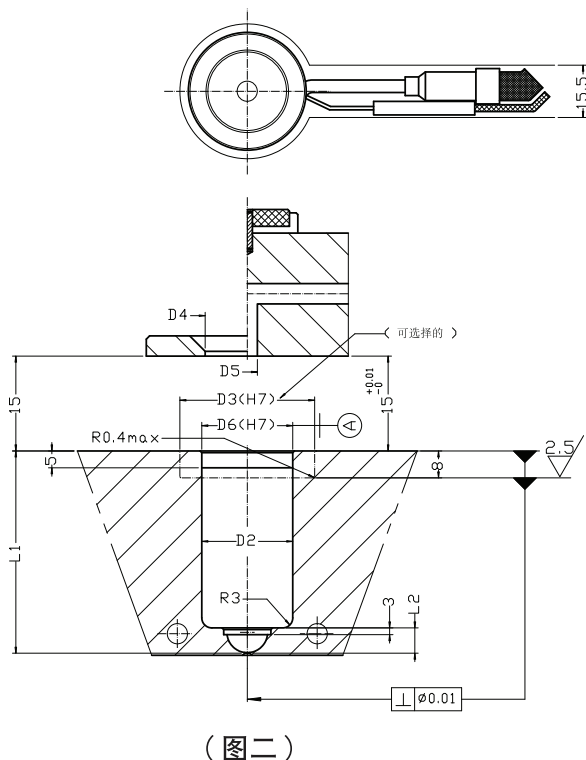
当使用单咀A1 TP时，如图三，特别注意射咀后部尽可能不要接触定位环，否则会引起射咀后部热量大量散失。

若炮筒对射咀的压力大于注塑引起的反作用力，在无任何介质作用下便可以使射咀定位。

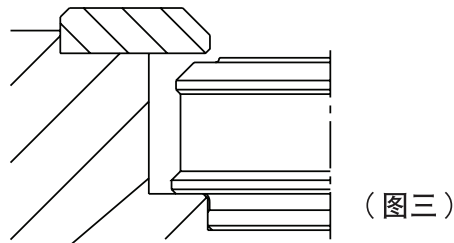
特点：



(图一)



(图二)



(图三)

A1TP 系列

(单位：毫米)

型号	L	L1	d1	d2	d3	d4	d5	d6	d7	d8	L2	H	D1	D2	D3	D4	D5	D6	D7	
A1TP1040	40	40.11																		
A1TP1050	50	50.13																		
A1TP1060	60	60.15																		
A1TP1080	80	80.19	4	11	C30 T30	29	20	23	18	≥0.6	6	0.2	11	23	C30 T30	20	6	23	9	
A1TP1100	100	100.23																		
A1TP1120	120	120.26																		
A1TP2040	40	40.08																		
A1TP2060	60	60.16																		
A1TP2080	80	80.20																		
A1TP2100	100	100.24	6	14	C40 T36	35	24	27	24.5	≥0.8	7.5	0.2	14	27	C40 T36	26.5	6	27	12	
A1TP2120	120	120.28																		
A1TP2140	140	140.31																		
A1TP2160	160	160.35																		
A1TP3060	60	60.17																		
A1TP3080	80	80.21																		
A1TP3100	100	100.25																		
A1TP3120	120	120.29	9	19	C62 T50	48	34	39	32	≥1.2	9.5	0.3	19	39	C62 T50	34	9	39	16.5	
A1TP3140	140	140.32																		
A1TP3160	160	160.36																		
A1TP3180	180	180.40																		
A1TP4080	80	80.21																		
A1TP4100	100	100.25																		
A1TP4120	120	120.29																		
A1TP4140	140	140.33	14	25	C56 T54	52	38	44	34.5	≥1.8	10.5	0.4	25	44	C56 T54	36.5	14	44	22.5	
A1TP4160	160	160.37																		
A1TP4180	180	180.40																		
A1TP4200	200	200.44																		

** D3尺寸：C代表陶瓷；T代表钛合金

射咀长度

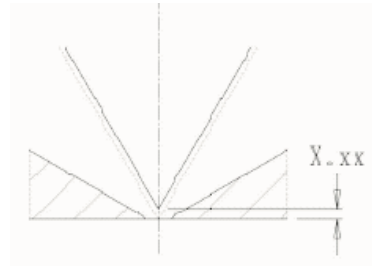
为确保在产品上留下最小的胶痕，在加工射咀孔时要注意考虑射咀受热时的膨胀。
下表为射咀在不同温度的膨胀参数X.xx：

熱膨脹參數 ($L1 = L + X.XX$)

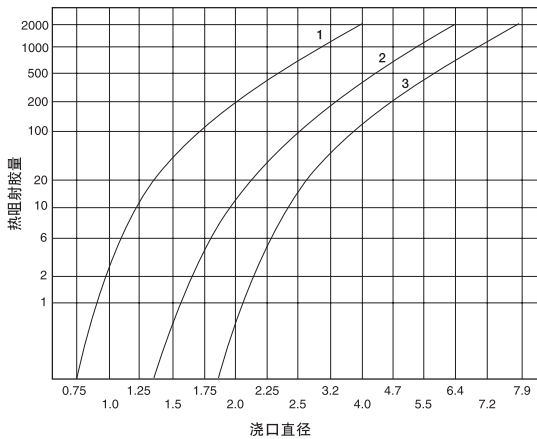
(單位：毫米)

溫度 \ 長度	40	60	80	100	120	140	160	180	200
200	0.1	0.1	0.2	0.2	0.3	0.3	0.3	0.4	0.4
250	0.1	0.2	0.2	0.3	0.3	0.4	0.4	0.5	0.5
300	0.1	0.2	0.3	0.3	0.4	0.5	0.5	0.6	0.6
350	0.2	0.2	0.3	0.4	0.5	0.5	0.6	0.7	0.8

(表一)



浇口直径



1. 低粘性：PS, PE, PP
2. 中粘性：ABS, SAN, PA, POM
3. 高粘性：PC, PMMA, Noryl, PUR, 强化材料 (如玻璃纤维等)

注：1. 选用TP系列射咀时，浇口直径应减少30%
2. 增加添加剂时，浇口直径应加大20%

以上图表以不同的塑胶和射胶量做基础，为选择射咀浇口直径提供指示。

注意：如果射咀浇口直径太小，就需要设定高温，以避免在注塑过程中塑胶凝固。
以上图表只供参考，选择射咀内径会受到很多因素的影响，例如产品形状和模具设计等。

同时，射胶量、喷射率、模温、射咀周围的冷却和注塑压力等都是影响选择射咀尺寸的因素。小的射咀凝固速度比大射咀快。在注塑周期短的注塑过程中有必要设计一套令射咀冷却的方式以防过热。

如果射咀直接进入型腔，可以适当地将射咀做得比实际需要的大，这方法可以减少压力下降及减低切变力。

如果射咀使用于浇道，水口就减少了，相当于射咀的长度。流道的横切面可以比常用的做得更小，这对于缩短注塑周期尤为重要。

*开始时，可先试用比图表提供的尺寸小的浇口直径。

接线指引

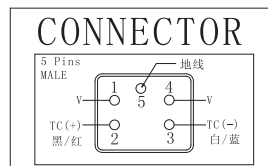
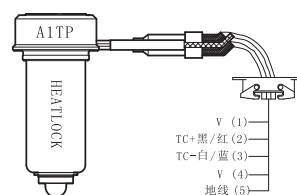
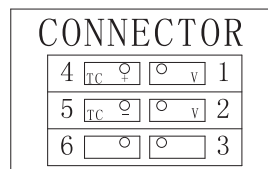
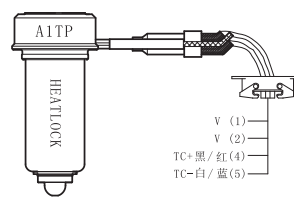
注意：此元件必须与其配套的温控箱连接使用，且不允许与发热线及热电偶并联。

与6针连接器相配，HEATLOCK接线方式如右图示：

1. 发热线接 (1) (2)
2. 热电偶正极（黑/红）接 (4)
3. 热电偶负极（白/蓝）接 (5)
4. 模具必须连接地线至插座上

与5针连接器相配，HEATLOCK接线方式如右图示：

1. 发热线接 (1) (4)
2. 热电偶正极（黑/红）接 (2)
3. 热电偶负极（白/蓝）接 (3)
4. 模具必须连接地线至插座上



更换发热线或热电偶之指示

注意：必须采用HEATLOCK原装配件，以免影响热阻的正常功能！

拆卸：

1. 打开弹性挡圈。
2. 取出保护套。
3. 拿掉绑在发热线及热电偶的胶布。
4. 按发热线环绕主体的松紧度，可以松拉配合取出发热线。推发热线的同时用适当的工具打开其另一端的螺旋，您将能够很容易地取出发热线。注意不能让热电偶跟上来以免被弄坏。热电偶的直径只有1mm，必须特别小心。

组装：

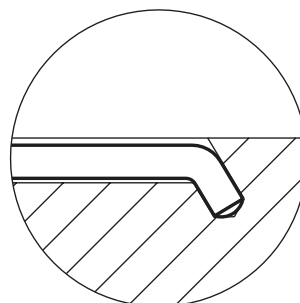
拆卸之相反过程。

若需更换热电偶，应将新的热电偶完全插入小槽末端的小孔确定顶端必须接触孔的底部，并紧贴小槽弯至热阻外，并以耐高温胶布与发热线固定在一起。

在组装阻尖和阻身或拆卸后，重装阻尖时，一定要用扭力扳手，所需的扭力力矩如表二所示。

型号	扭力力矩(N)
size1	15
size2	20
size3	25
size4	30

(表二)



组装射阻时，若有疑问，请致电：(86) 769 8382 5600