

**A1 VALVE GATE SYSTEM**

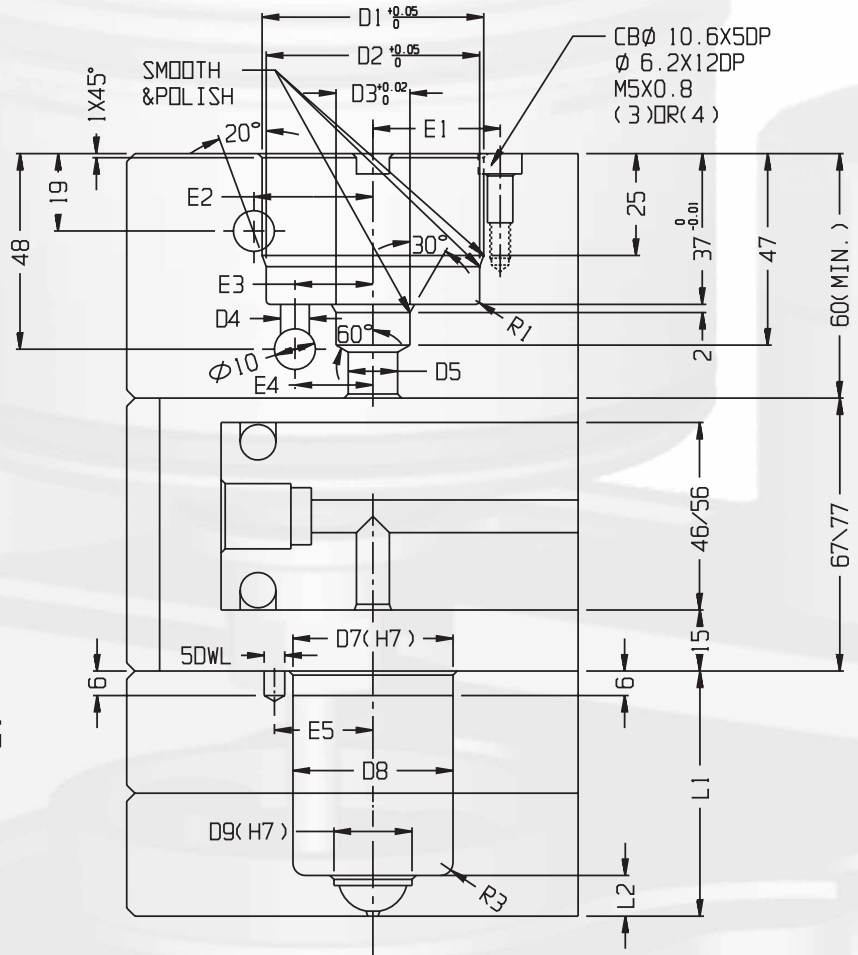
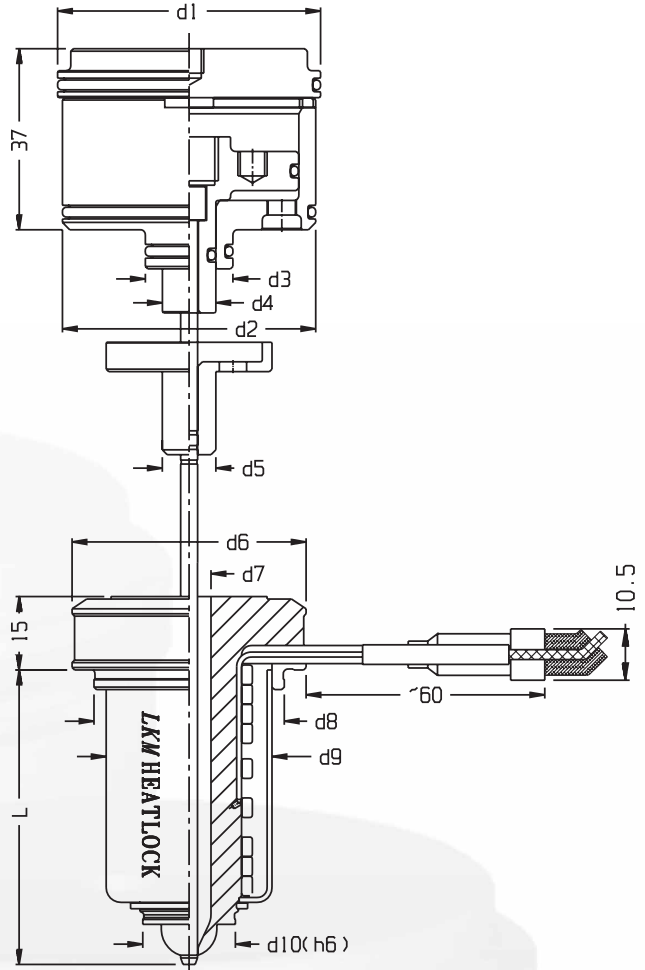
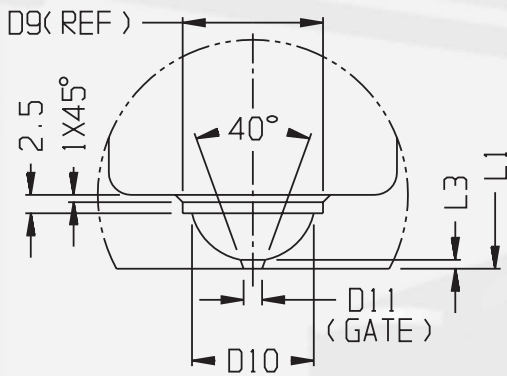
# VALVE GATE

LKMHEATLOCK



## 针阀特点

- 气动针阀
- 产品不会留下进胶口的残迹，进胶口处痕迹平滑、美观
- 浇口直径范围：**0.8~2.5 mm**



A1VG系列																											(单位:毫米)			
型号	L	L1	d1	d2	d3	d4	d5	d6	d7	d8	d9	d10	D1	D2	D3	D4	D5	D6	D7	D8	D9	D10	D11	E1	E2	E3	E4	E5	L2	L3
A1VG1040	40	40.11																												
A1VG1050	50	50.13																												
A1VG1060	60	60.15	40	38	18	12	11	29	4	23	20	11	40	38	18	6	12	11	23	23	11	9	≥0.8	24	23	15	18	16	6.5	0.8
A1VG1080	80	80.19																												
A1VG1100	100	100.2																												
A1VG1120	120	120.3																												
A1VG2040	40	40.08																												
A1VG2060	60	60.16																												
A1VG2080	80	80.20																												
A1VG2100	100	100.2	40	38	18	12	11	35	6	27	24	14	40	38	18	6	12	11	27	27	14	12	≥1.0	24	23	15	18	18	8	0.8
A1VG2120	120	120.3																												
A1VG2140	140	140.3																												
A1VG2160	160	160.4																												
A1VG3060	60	60.17																												
A1VG3080	80	80.21																												
A1VG3100	100	100.3																												
A1VG3120	120	120.3	54	52	18	12	11	48	9	39	34	19	54	52	18	7	12	11	39	39	19	17	≥1.5	31	29	19	19	24	10	1.2
A1VG3140	140	140.3																												
A1VG3160	160	160.4																												
A1VG3180	180	180.40																												
A1VG4080	80	80.21																												
A1VG4100	100	100.3																												
A1VG4120	120	120.3																												
A1VG4140	140	140.3	63	61	21	15	13	52	14	44	38	25	63	61	21	7	15	13	44	44	25	23	≥2.5	35.5	33	23	23	26	11	1.2
A1VG4160	160	160.4																												
A1VG4180	180	180.40																												
A1VG4200	200	200.4																												

### 参考资料:

热膨胀参数(L1=L+X.XX) (单位:毫米)

用于精确计算L1数据的软件 nozzle est.rar已经上载到我司网站, 请登陆<http://www.lkmheatlock.com/cad/cad.htm>后, 找到下拉菜单下的Nozzle Length Caculator下载。

单位:毫米

类别	注塑量(克)	低粘性	中粘性	高粘性
A1-VG size1		160	70	20
A1-VG size2		390	85	50
A1-VG size3		700	300	180
A1-VG size4		1200	550	380

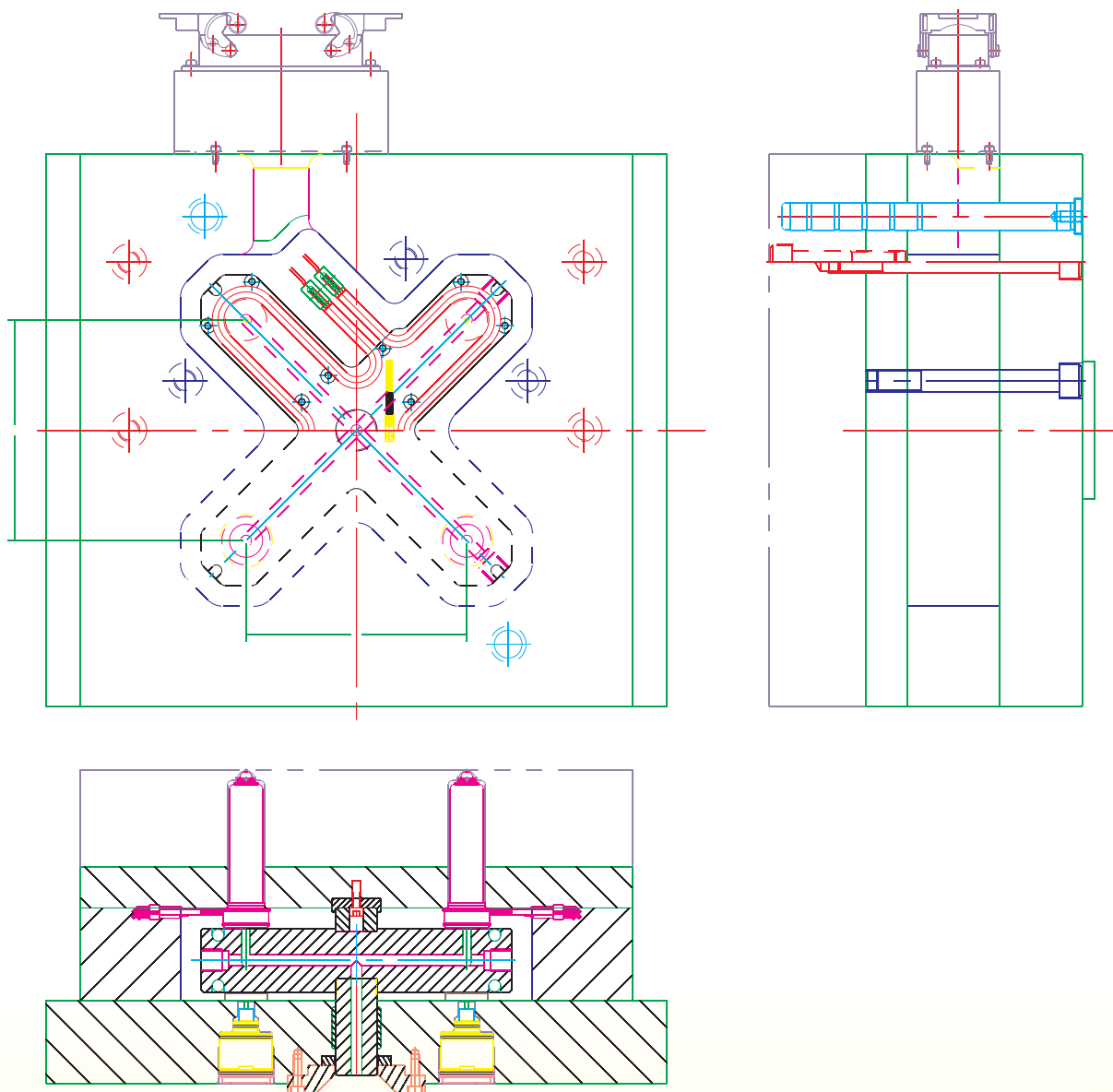
定单示例:

**A1VG----X----XXX----XX**

(系列号) (L)

**A1VG 1 040 11(密封胶尺寸)**

VALVE GATE



## 您可信赖的、使用高效的熱上模

- ▶ 量身订造热上模
- ▶ 接线试测先完成
- ▶ 配装模腔好轻松
- ▶ 全球服务无后忧

## 龙记热胶道技术有限公司 LKMHEATLOCK CO LTD.

香港九龙观塘兴业街四号长江电子工业大厦三楼  
2/F., Cheung Kong Electronic Building,  
4 Hing Yip Street, Kwun Tong, Kowloon, Hong Kong  
电话 Tel: (852) 2342 2248, 2341, 2321  
传真 Fax: (852) 2343 0990, 2951 6199, 2341 8544  
电子邮箱 E-mail: [lkmheatlock@lkm.com.hk](mailto:lkmheatlock@lkm.com.hk)

中国总部 CHINA HEADQUARTER  
中国广东省广州保税区东江大道459号  
No.459 Dong Jiang Dadao, Guangzhou Free  
Trade Zone Guangdong, China  
邮编 Zip Code: 510730  
电话 Tel: (86) 020-8222 2895  
传真 Fax: (86) 020-8221 2596