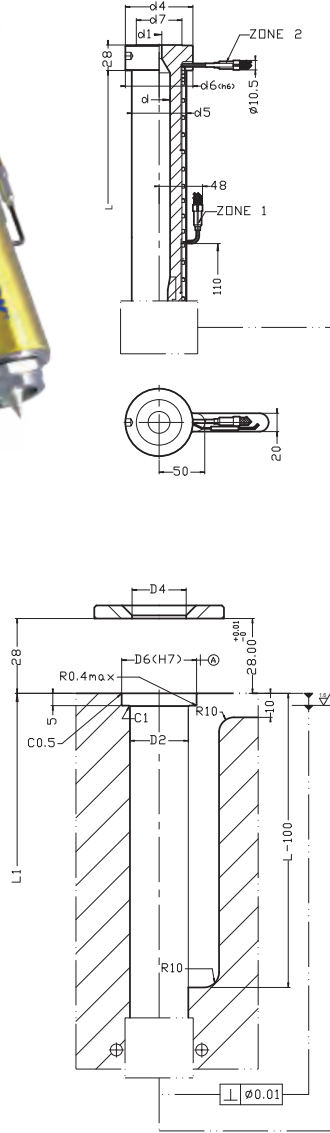


→ A2 MEGA 热咀



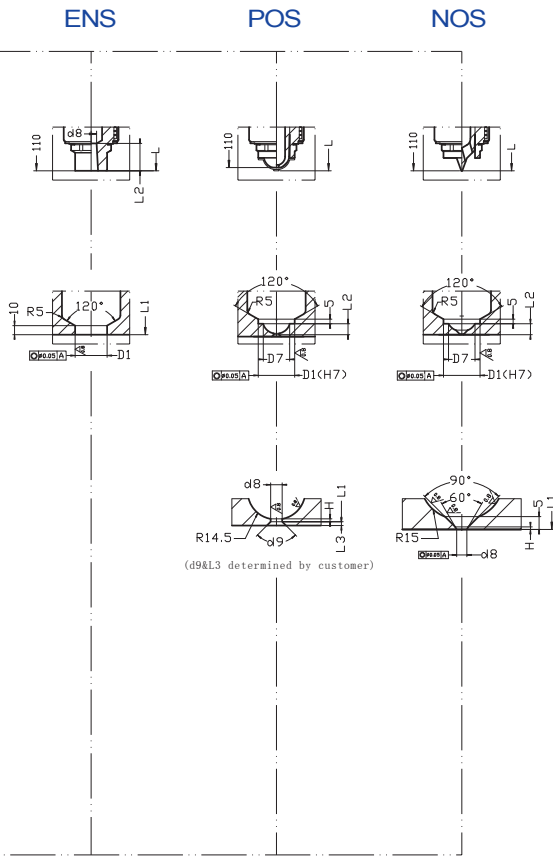
订单示例:

➔ **A2 - NOS - 300 - 24 - 1 - 1**

热咀系列	前端类型	长度	流道直径	咀尖材料	咀尖出胶孔
------	------	----	------	------	-------

咀尖代码说明:

材料; 1=铍铜合金, 2=硬质金属
出胶孔: 1=1个出胶孔, 3=3个出胶孔



系列	L	d	d1	d4	d5	d6	d7	d8			L2			H		D1			D2	D4	D6	D7	
	All	All	All	All	All	All	All	ENS	POS	NOS	ENS	POS	NOS	POS	NOS	ENS	POS	NOS	All	All	All	POS	NOS
24 系列	200<L<500	24	5~10	74	60	74	50	12	≥6	≥4	30	12		1.5	1	35	40	40	64	60	74		29

长度扩展 (L1=L+X.XX)

如客户订购此款加长热咀, 我们将会提供图纸, 告知如何加工热咀孔。