

→ A2 NOX 系列



NOX

- 针点式直接进胶，产品上有微小的浇口残留
- 单孔出胶咀尖用于剪切敏感的产品材料



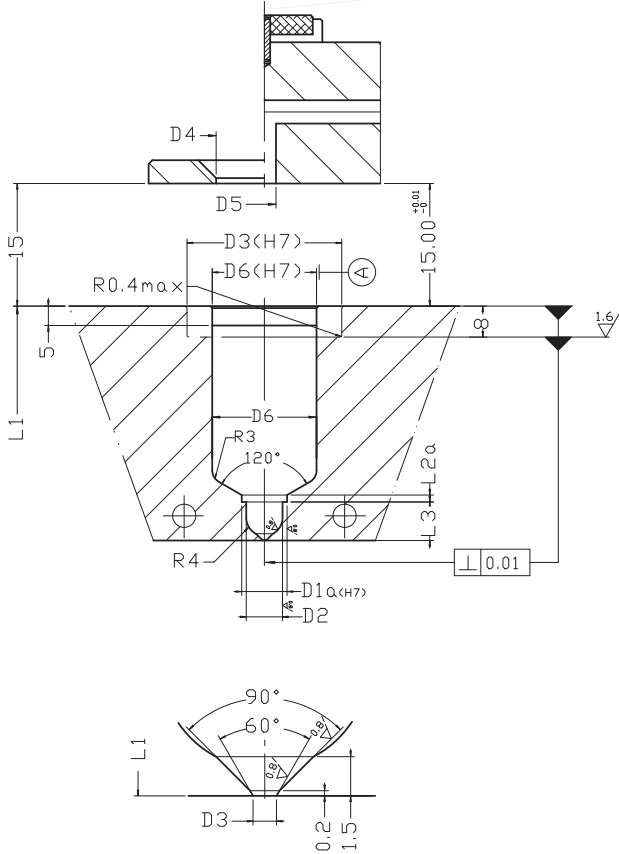
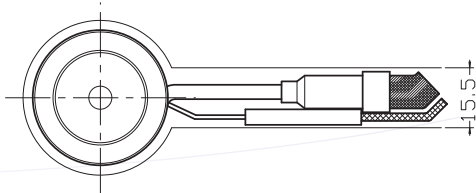
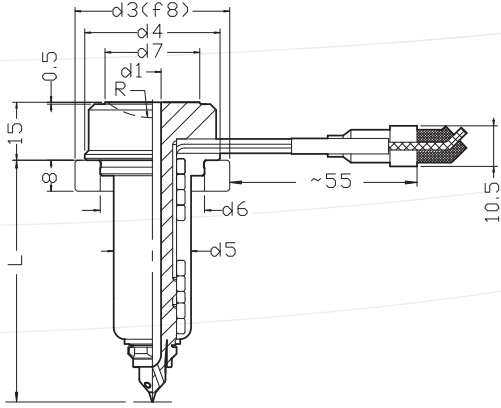
NOX

系列	05 系列	07 系列
长度	45~125	45~165
流道直径 Φ	5	7
浇口直径 Φ	0.6~2	0.8~3

(mm)

注塑重量 (g)		
低粘度	200	400
中粘度	100	260
高粘度	20	50

→ A2 NOX 指引



订单示例



A2 - NOX - 085 - 05 - 1 - 3

热咀系列	前端类型	长度	流道直径	咀尖材料	咀尖出胶孔

咀尖代码说明:

材料: 1=铜合金

出胶孔: 1=单孔, 3=3孔

→ A2 NOX 尺寸

(mm)

		A2 NOX													
系列		05						07							
热咀	L	45	55	65	85	105	125	45	65	85	105	125	145	165	
	d1	5						7							
	d3	C30,T30						T36,T40,T50							
	d4	29						35							
	d5	20						24							
	d6	23						27							
	d7	18						24.5							
模具	L1	45.11	55.13	65.15	85.18	105.22	125.26	45.12	65.15	85.19	105.23	125.27	145.31	165.34	
	L2a	2						2.5							
	L3	8.5						8.5							
	D1a	10						12							
	D2	8						9							
	D3	2≥0.6						3≥0.8							
	D4	20						26.5							
	D5	5						7							
	D6	23						27							
	D7	C30,T30						T36,T40,T50							
	D8	23						27							

d3: C=陶瓷 T=钛合金圈