



## → A2 VOS+VGS+VGX系列

### VOS

- 气动式针阀浇口
- 产品表面无残留
- 快速浇口冷却

### VGS

- 气动式针阀浇口
- 产品表面无残留
- 可换式浇口,与模板分开的浇口

### VGX

- 气动式针阀浇口
- 直接进胶或大水口式进胶时产品上有较小的浇口残留
- 进胶于产品轮廓或转接冷流道
- 可换式浇口,与模板分开的浇口



VOS



VGS



VGX

(mm)

系列	05 系列	07 系列	10 系列
长度	40~120	40~160	60~180
流道直径Φ	5	7	10
浇口直径Φ	≥0.8	≥1.0	≥1.2

注塑重量 (g)			
低粘度	200	500	900
中粘度	80	200	380
高粘度	20	50	100

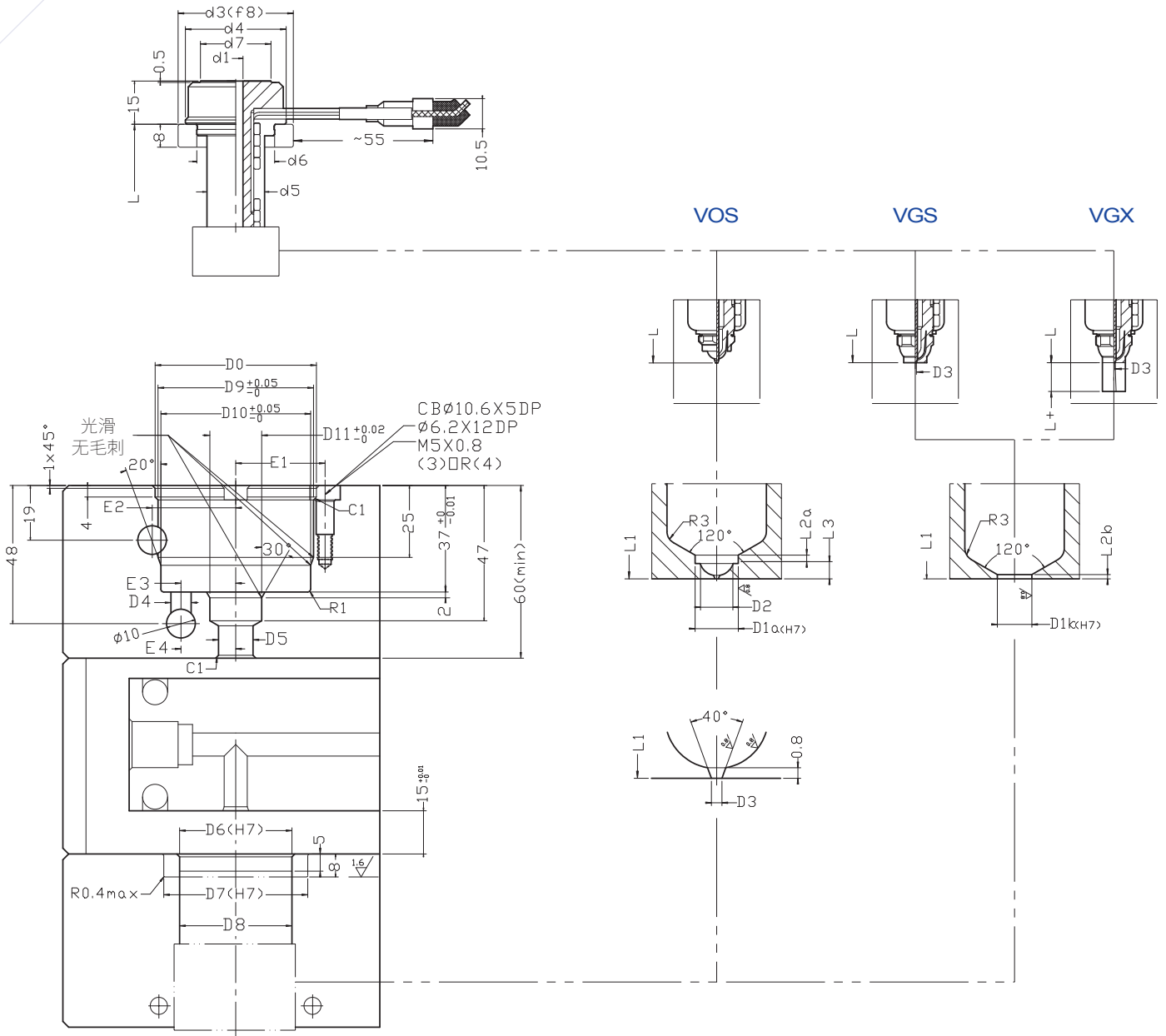
## → A2 VOS+VGS+VGX 指导

订单示例:



**A2 - VOS - 080 - 05**

热阻 系列	阻帽 类别	长度	流道 直径
----------	----------	----	----------



## → A2 VOS+VGS+VGX 尺寸

(mm)

		A2 + VOS VGS VGX																			
热咀	系列	05						07						10							
	L	40	50	60	80	100	120	40	60	80	100	120	140	160	60	80	100	120	140	160	180
	L+	10						15						15							
	d1	5						7						10							
	D3	≥0.8						≥1						≥1.2							
模具	L1	40.11	50.13	60.15	80.18	100.2	120.3	40.12	60.15	80.19	100.2	120.3	140.3	160.3	60.26	80.32	100.38	120.44	140.50	160.57	180.63
	L2a	2						2.5						2.5							
	L2b	1						1.5						2							
	L3	3.5						3.5						4.5							
	D1a	10						12						18							
	D1b	8						10						14							
	D2	7.5						9						12.5							
	D4	6						6						7							
	D5	12						12						12							
	D6	23						27						39							
	D7	C30,T30						T36,T40,T50						T50							
	D8	23						27						39							

d3: C=陶瓷 T=钛合金圈