

→ A3 NOS+NPS+NPX系列



NOS

- 针点式直接进胶，产品上有微小的浇口残留
- 单孔出胶咀尖用于剪切敏感的产品材料
- TZM单孔出胶咀尖用于增强型产品材料

NPS

- 针点式直接进胶，产品上有微小的浇口残留,避免拉丝
- 单孔出胶咀尖用于剪切敏感的产品材料, TZM单孔出胶咀尖用于增强型产品材料
- 可换式浇口,与模板分开的浇口

NPX

- 针点式直接进胶，产品上有微小的浇口残留,避免拉丝
- 单孔出胶咀尖用于剪切敏感的产品材料, TZM单孔出胶咀尖用于增强型产品材料
- 进胶于产品轮廓或转接冷流道
- 可换式浇口,与模板分开的浇口



NOS



NPS



NPX

系列	04 系列	05 系列	07 系列
LA	64~114	64~134	74~174
流道直径Φ	4	5	7
浇口直径Φ	0.6~1.5	0.6~2	0.8~3

注塑重量 (g)			
低粘度	80	200	400
中粘度	60	100	260
高粘度	5	20	50

→ A3 NOS+NPS+NPX 指导

订单示例:

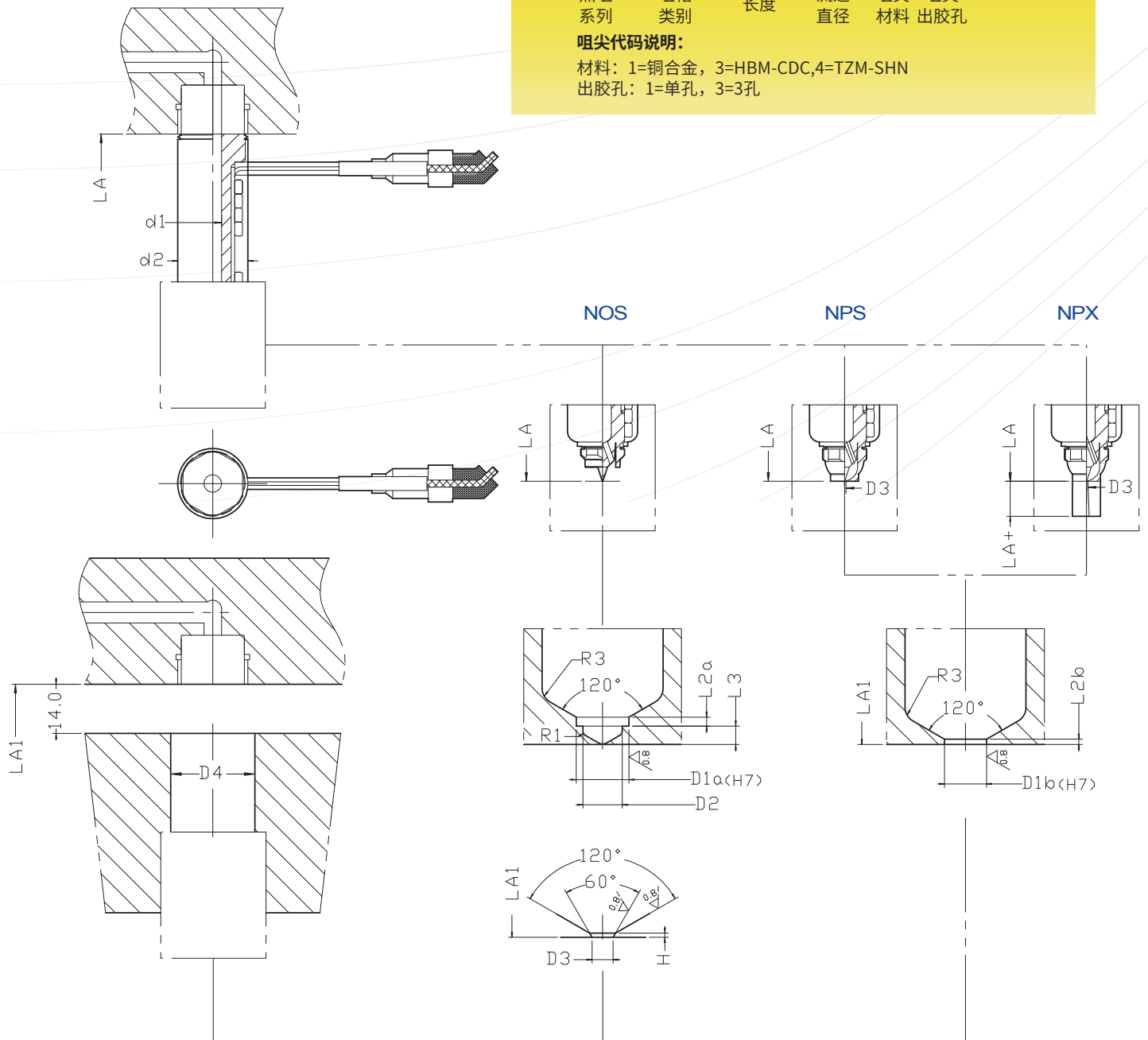
→ **A3 - NOS - 094 - 05 - 1 - 3**

热阻系列 咀帽类别 长度 流道直径 咀尖材料 咀尖出胶孔

咀尖代码说明:

材料: 1=铜合金, 3=HBM-CDC, 4=TZM-SHN

出胶孔: 1=单孔, 3=3孔



→ A3 NOS+NPS+NPX 尺寸

(mm)

A3+NOS NPS NPX																
热咀	系列	04				05					07					
	LA	64	74	94	114	64	74	94	114	134	74	94	114	134	154	174
	LA+	6				10					15					
	d1	4				5					7					
	d2	13				20					23					
模具	LA1	64.15	74.17	94.21	114.25	64.15	74.17	94.21	114.25	134.29	74.17	94.21	114.25	134.29	154.33	174.37
	L2a	1.1				2					2.5					
	L2b	1				1					1.5					
	L3	1.7				3.5					3.5					
	D1a	6				10					12					
	D1b	6				8					10					
	D2	4.5				7.5					9					
	D3	1.5≥0.6				2≥0.6					3≥0.8					
	D4	15				23					27					
	H	0.2				0.2					0.2					