

→ A3 NOX 系列

NOX

- 针点式直接进胶，产品上有微小的浇口残留
- 单孔出胶咀尖，用于剪切敏感的产品材料



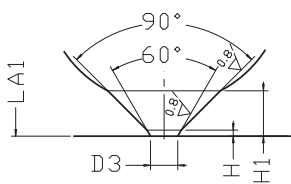
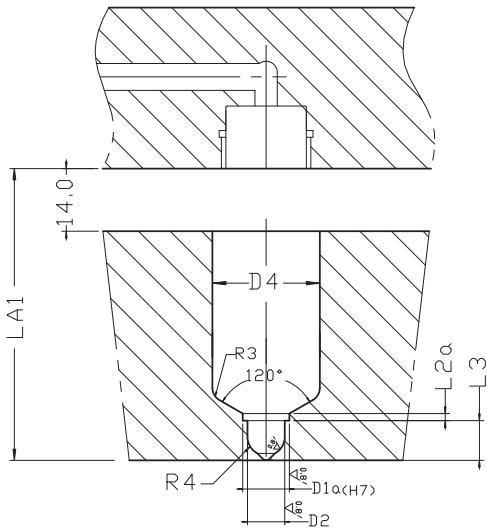
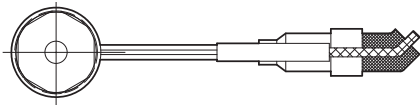
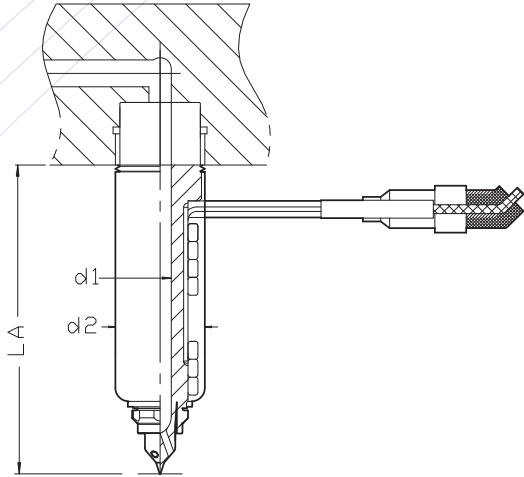
NOX

(mm)

系列	05 系列	07 系列
LA	69~139	79~179
流道直径Φ	5	7
浇口直径Φ	0.6~2	0.8~3

注塑重量 (g)		
低粘度	200	400
中粘度	100	260
高粘度	20	50

→ A3 NOX 指导



订单示例:



A3 - NOX - 095 - 05 - 1 - 3

热咀系列	前端类型	长度	流道直径	咀尖材料	咀尖出胶孔
A3	NOX	095	05	1	3

咀尖代码说明:

材料: 1=铜合金
出胶孔: 1=单孔, 3=3孔

→ A3 NOX 尺寸

(mm)

A3 NOX												
热阻	系列	05					07					
	LA	69	79	99	119	139	79	99	119	139	159	179
	d1	5					7					
	d2	20					23					
模具	LA1	69.15	79.17	99.21	119.25	139.29	79.17	99.21	119.25	139.29	159.33	179.37
	L2a	2					2.5					
	L3	8.5					8.5					
	D1a	10					12					
	D2	8					9					
	D3	2≥0.6					3≥0.8					
	D4	23					27					
	H	0.2					0.2					