

## → A3 VOS+VGS+VGX 系列



### VOS

- 气动式针阀浇口
- 产品表面无残留
- 快速浇口冷却

### VGS

- 气动式针阀浇口
- 产品表面无残留
- 可换式浇口,与模板分开的浇口

### VGX

- 气动式针阀浇口
- 直接进胶或大水口式进胶时产品上有较小的浇口残留
- 进胶于产品轮廓或转接冷流道
- 可换式浇口,与模板分开的浇口



VOS



VGS



VGX

系列	05 系列	07 系列
LA	64~134	74~174
流道直径Φ	5	7
浇口直径Φ	≧ 0.8	≧ 1.0

注塑重量 (g)		
低粘度	200	500
中粘度	80	200
高粘度	20	50

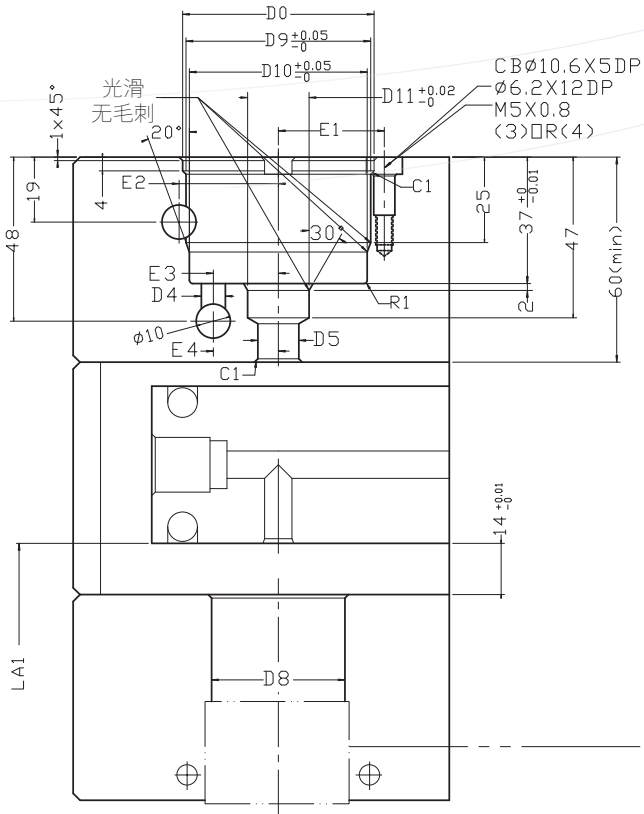
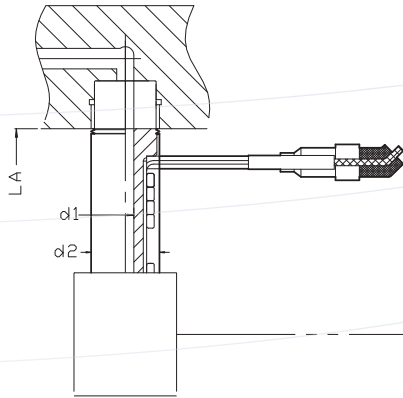
# → A3 VOS+VGS+VGX 指导

订单示例:



**A3 - VOS - 094 - 05**

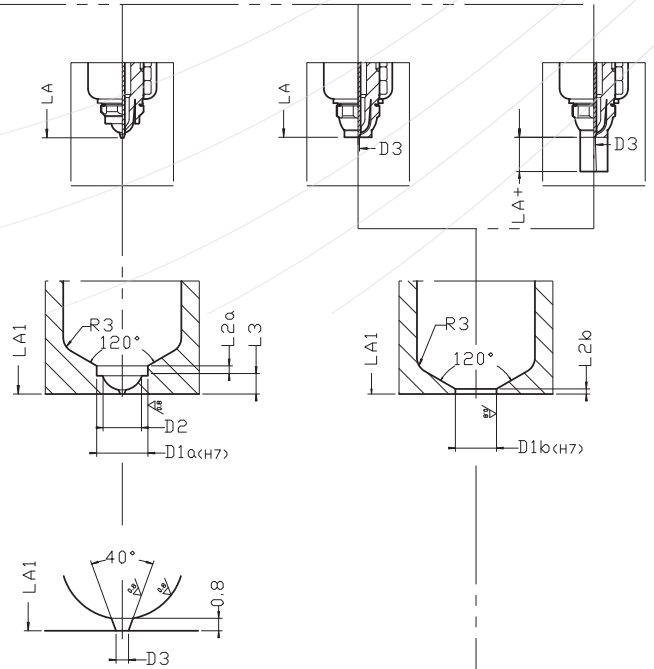
热阻系列    前端类型    长度    流道直径



VOS

VGS

VGX



## → A3 VOS+VGS+VGX 尺寸

(mm)

A3+VOS VGS VGX												
热咀	系列	05					07					
	LA	64	74	94	114	134	74	94	114	134	154	174
	LA+	10					15					
	d1	5					7					
	d2	20					23					
	D3	≥0.8					≥1.0					
模具	LA1	64.15	74.17	94.21	114.25	134.29	74.17	94.21	114.25	134.29	154.33	174.37
	L2a	2					2.5					
	L2b	1					1.5					
	L3	3.5					3.5					
	D1a	10					12					
	D1b	8					10					
	D2	7.5					9					
	D8	23					27					
	H	0.8					0.8					