

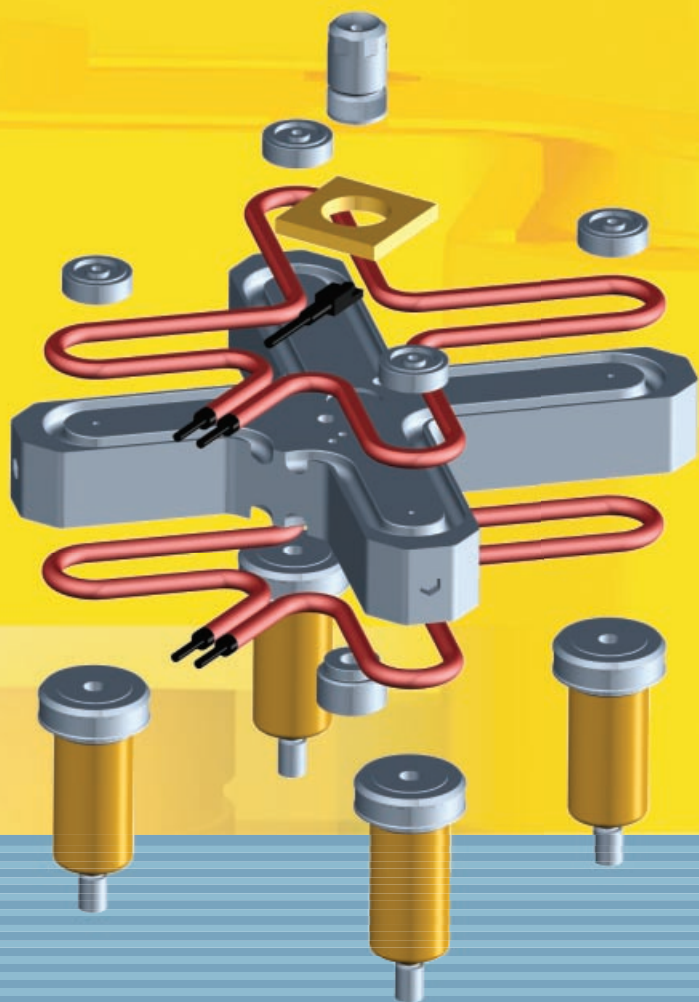
LKMHEATLOCK®

EASY
EASY
EASY

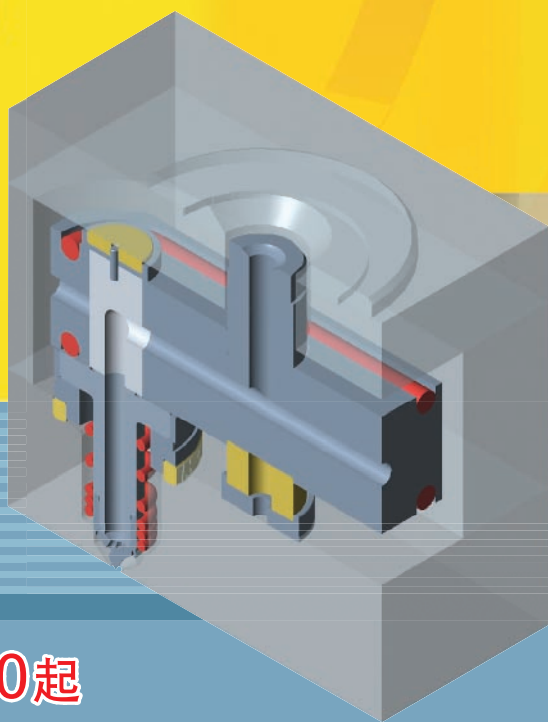
热流道快速

HR EXPRESS

- 易选
- 易订
- 免加工
- 省时
- 省钱
- 增利润



只要依从简易步骤，
便能构建你所需的系统。
结构简易，适用性强，
可使用于大部份通用工程塑料，
全标准组件，特快交期。



全套热上模只需¥13,800起

包括：热射咀，流道板，热上模板，电线接头.....
及全套安装。

HR Express 3 main options :

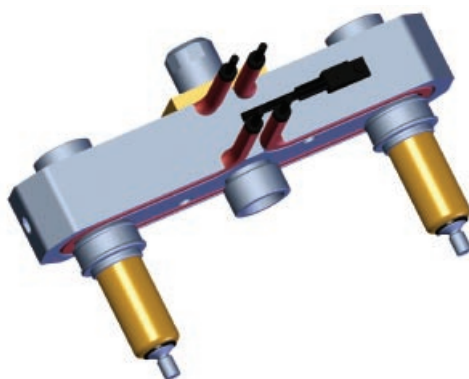
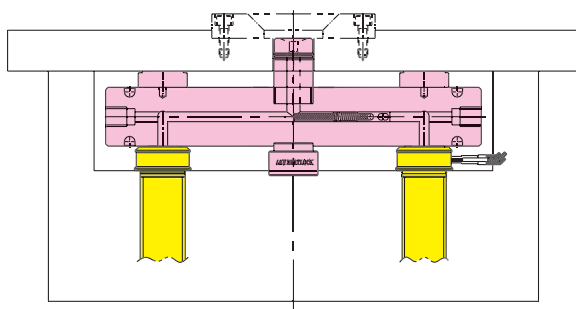
热流道快递三大选择

- Easy to order, save time, standard parts means standard price, save cost, increase your profit.
- 易订购，省时间，标准件意味着更具竞争力的价格，节省成本，增加利润。

Never been easier !
前所未有的快捷 !

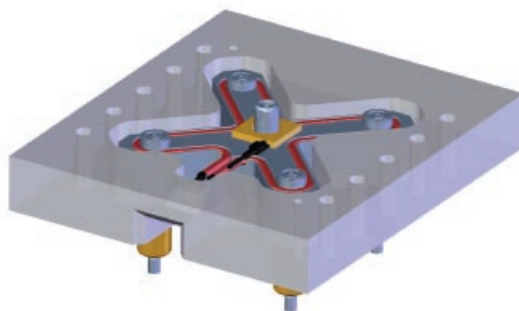
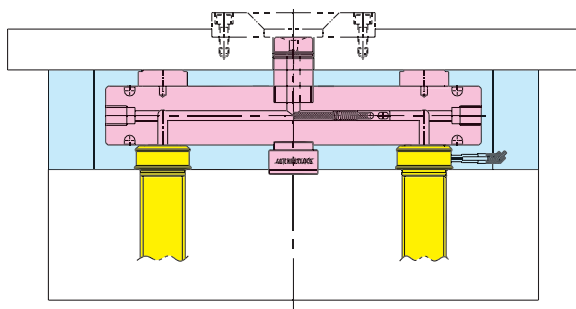
Order manifold system with nozzle --- EASY set up and quick delivery
购流道板+射咀 --- 自由组合，特快交期

1



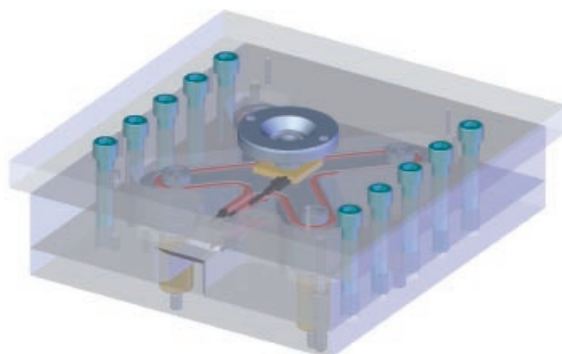
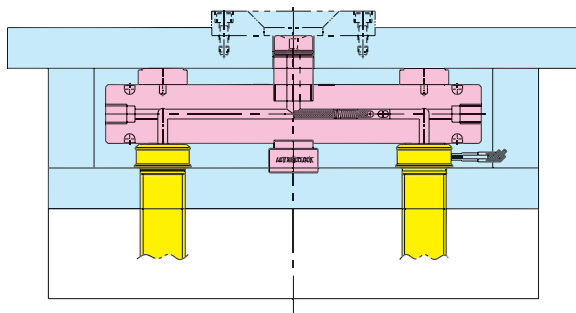
Order manifold system with nozzle and a manifold plate --- put into your old mould base
订购热阻 + 流道板 + 流道板通板 --- 应用于现有的模具改装

2

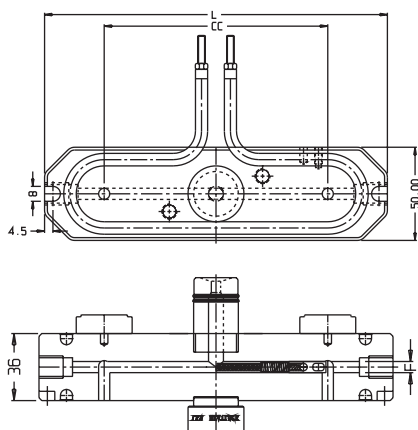


Order the complete hot half --- Total solution for HR
订购完整的热上模 --- 完全解决热流道问题

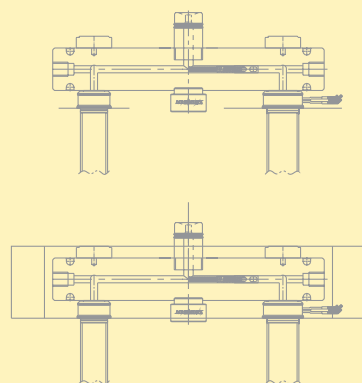
3



EASY I for I-shape 组装完整的I型流道板



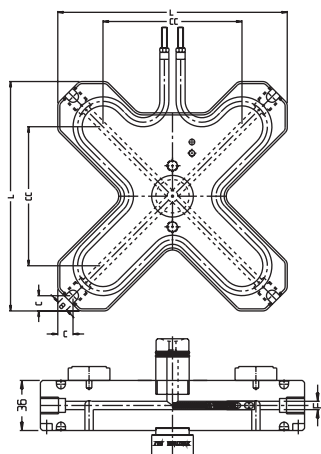
Material : 420H



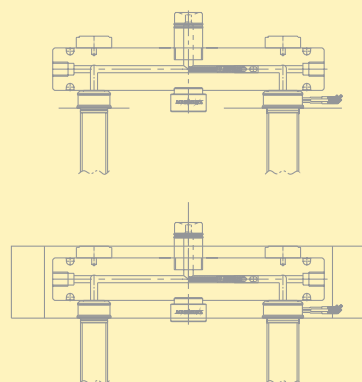
产品代码	可使用CC范围 (mm)	外形尺寸 Contour DIM (mm)	流道直径	RMB
C-LH-AMBI12003606	80 ~ 120	36 x 50 x 184	ø6	¥4,800
C-LH-AMBI12003608	80 ~ 120	36 x 50 x 184	ø8	¥4,800
C-LH-AMBI16003606	120 ~ 160	36 x 50 x 224	ø6	¥5,000
C-LH-AMBI16003608	120 ~ 160	36 x 50 x 224	ø8	¥5,000
C-LH-AMBI20003606	160 ~ 200	36 x 50 x 264	ø6	¥5,200
C-LH-AMBI20003608	160 ~ 200	36 x 50 x 264	ø8	¥5,200
C-LH-AMBI24003606	200 ~ 240	36 x 50 x 304	ø6	¥5,400
C-LH-AMBI24003608	200 ~ 240	36 x 50 x 304	ø8	¥5,400

Included : Manifold, heaters, thermocouple, feed bush, centre location, back spacers, dowel pin, mould connector box
配件包括：流道板，发热管，感温线，进料咀，中央定位圈，背托，管钉，模边连接盒

EASY X for X-shape 组装完整的X型流道板



Material : 420H



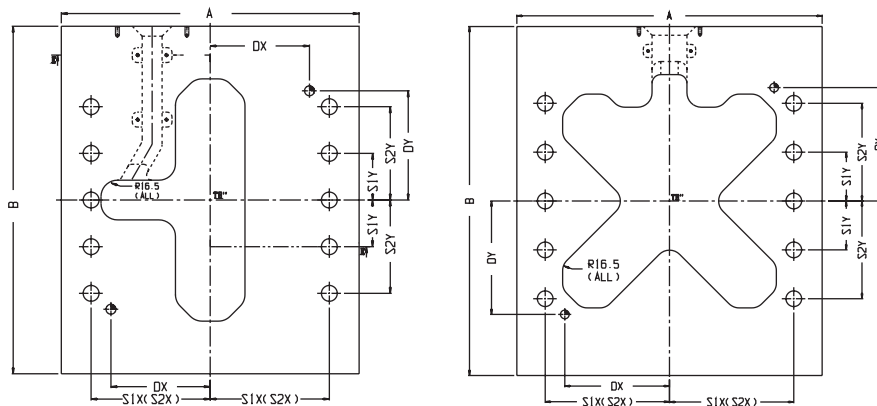
产品代码	可使用CC范围 (mm)	外形尺寸 Contour DIM (mm)	流道直径	RMB
C-LH-AMBX10003606	70 ~ 100	36 x 165 x 165	ø6	¥6,600
C-LH-AMBX10003608	70 ~ 100	36 x 165 x 165	ø8	¥6,600
C-LH-AMBX13003606	100 ~ 130	36 x 195 x 195	ø6	¥6,800
C-LH-AMBX13003608	100 ~ 130	36 x 195 x 195	ø8	¥6,800
C-LH-AMBX16003606	130 ~ 160	36 x 225 x 225	ø6	¥7,200
C-LH-AMBX16003608	130 ~ 160	36 x 225 x 225	ø8	¥7,200
C-LH-AMBX20003606	160 ~ 200	36 x 265 x 265	ø6	¥7,800
C-LH-AMBX20003608	160 ~ 200	36 x 265 x 265	ø8	¥7,800

Included : Manifold, heaters, thermocouple, feed bush, centre location, back spacers, dowel pin, mould connector box
配件包括：流道板，发热管，感温线，进料咀，中央定位圈，背托，管钉，模边连接盒

Manifold plate
流道板通板

EASY Manifold Plate!
简易板通板!

Material : Quality P20
Size : All in mm (尺寸 : 毫米)



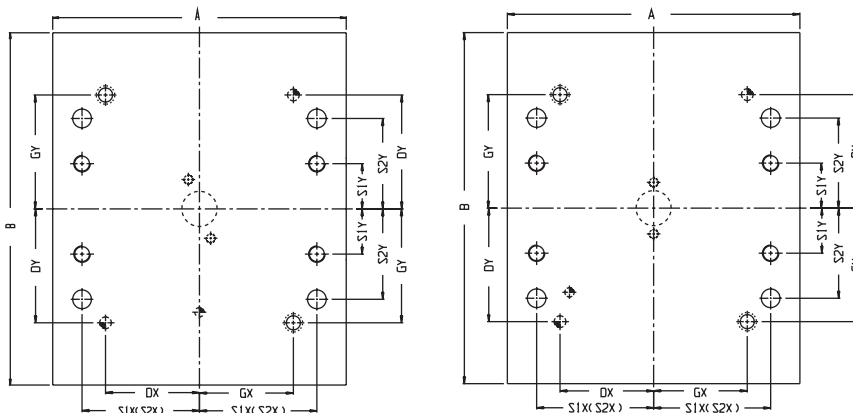
产品代码	模胚AB	I型流道板规格CC				板厚 T	ø10 管钉 DX	ø10 管钉 DY	螺丝 S1 规格	螺丝 S2 规格	螺丝 S1X 规格	螺丝 S1Y 规格	螺丝 S2X 规格	螺丝 S2Y 规格	RMB
2530IMP060250300	2530	120				60	80	97	M14X90	M14X115	100	77	100	38.5	¥3,800
3035IMP060300350	3035	120	160			60	100	110	M14X90	M14X115	120	94	120	47	¥4,300
3540IMP060350400	3540	120	160	200		60	120	130	M16X100	M16X125	142.5	112	142.5	56	¥4,800
4045IMP060400450	4045	120	160	200	240	60	135	150	M16X100	M16X125	165	127	165	63.5	¥5,600

产品代码	模胚AB	X型流道板规格CC				板厚 T	ø10 管钉 DX	ø10 管钉 DY	螺丝 S1 规格	螺丝 S2 规格	螺丝 S1X 规格	螺丝 S1Y 规格	螺丝 S2X 规格	螺丝 S2Y 规格	RMB
2530XMP060250300	2530	100				60	80	97	M14X90	M14X115	100	77	100	38.5	¥4,600
3035XMP060300350	3035	100	130			60	100	110	M14X90	M14X115	120	94	120	47	¥5,000
3540XMP060350400	3540	100	130	160		60	120	130	M16X100	M16X125	142.5	112	142.5	56	¥5,500
4045XMP060400450	4045	100	130	160	200	60	135	150	M16X100	M16X125	165	127	165	63.5	¥6,300

Nozzle plate
热阻模板

EASY Nozzle Plate!
简易热阻板!

Material : Quality P20
Size : All in mm (尺寸 : 毫米)



产品代码	模胚AB	I型流道板规格CC				板厚 T	ø12 边钉 GX	ø12 边钉 GY	ø10 管钉 DX	ø10 管钉 DY	螺丝 S1 规格	螺丝 S2 规格	螺丝 S1X 规格	螺丝 S1Y 规格	螺丝 S2X 规格	螺丝 S2Y 规格	RMB
2530INP025250300	2530	120				25	80	97	80	97	M14X90	M14X115	100	77	100	38.5	¥2,800
3035INP025300350	3035	120	160			25	100	110	100	110	M14X90	M14X115	120	94	120	47	¥3,200
3540INP030350400	3540	120	160	200		30	120	130	120	130	M16X100	M16X125	142.5	112	142.5	56	¥3,600
4045INP035400450	4045	120	160	200	240	35	135	150	135	150	M16X100	M16X125	165	127	165	63.5	¥4,300

产品代码	模胚AB	X型流道板规格CC				板厚 T	ø12 边钉 GX	ø12 边钉 GY	ø10 管钉 DX	ø10 管钉 DY	螺丝 S1 规格	螺丝 S2 规格	螺丝 S1X 规格	螺丝 S1Y 规格	螺丝 S2X 规格	螺丝 S2Y 规格	RMB
2530XNP025250300	2530	100				25	80	97	80	97	M14X90	M14X115	100	77	100	38.5	¥3,200
3035XNP025300350	3035	100	130			25	100	110	100	110	M14X90	M14X115	120	94	120	47	¥3,600
3540XNP030350400	3540	100	130	160		30	120	130	120	130	M16X100	M16X125	142.5	112	142.5	56	¥4,000
4045XNP035400450	4045	100	130	160	200	35	135	150	135	150	M16X100	M16X125	165	127	165	63.5	¥4,600

LKMHEATLOCK®

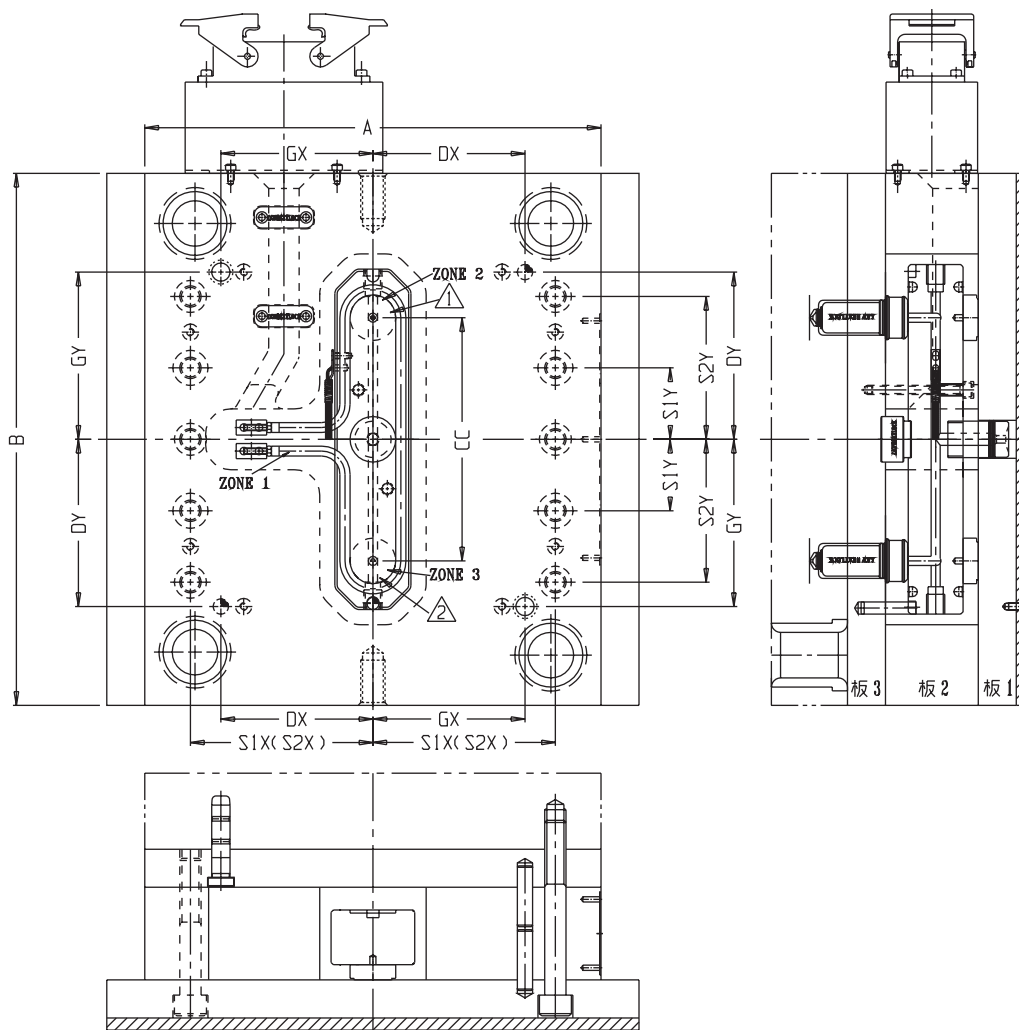
龍記熱膠道技術有限公司
LKM HEATLOCK CO LTD.

香港九龍觀塘興業街四號長江電子工業大廈三樓
2/F., Cheung Kong Electronic Building,
4 Hing Yip Street, Kwun Tong, Kowloon, Hong Kong.
電話 Tel : (852) 2342 2248, 2341 2321
傳真 Fax : (852) 2343 0990, 2951 6199, 2341 8544
電子郵件 E-mail : lkmheatlock@lkm.com.hk

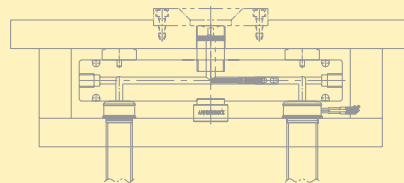
中國總部 CHINA HEADQUARTER

中國廣東省廣州保稅區東江大道459號
No.459 Dong Jiang Dadao, Guangzhou Free Trade Zone
Guangdong, China
郵編 Zip Code : 510730
電話 Tel : (86) 020-8222 2895
傳真 Fax : (86) 020-8221 2596

Hot Half with I-shape manifold
I型流道板热上模



EASY Hot Half - I !
简易I型热上模 !

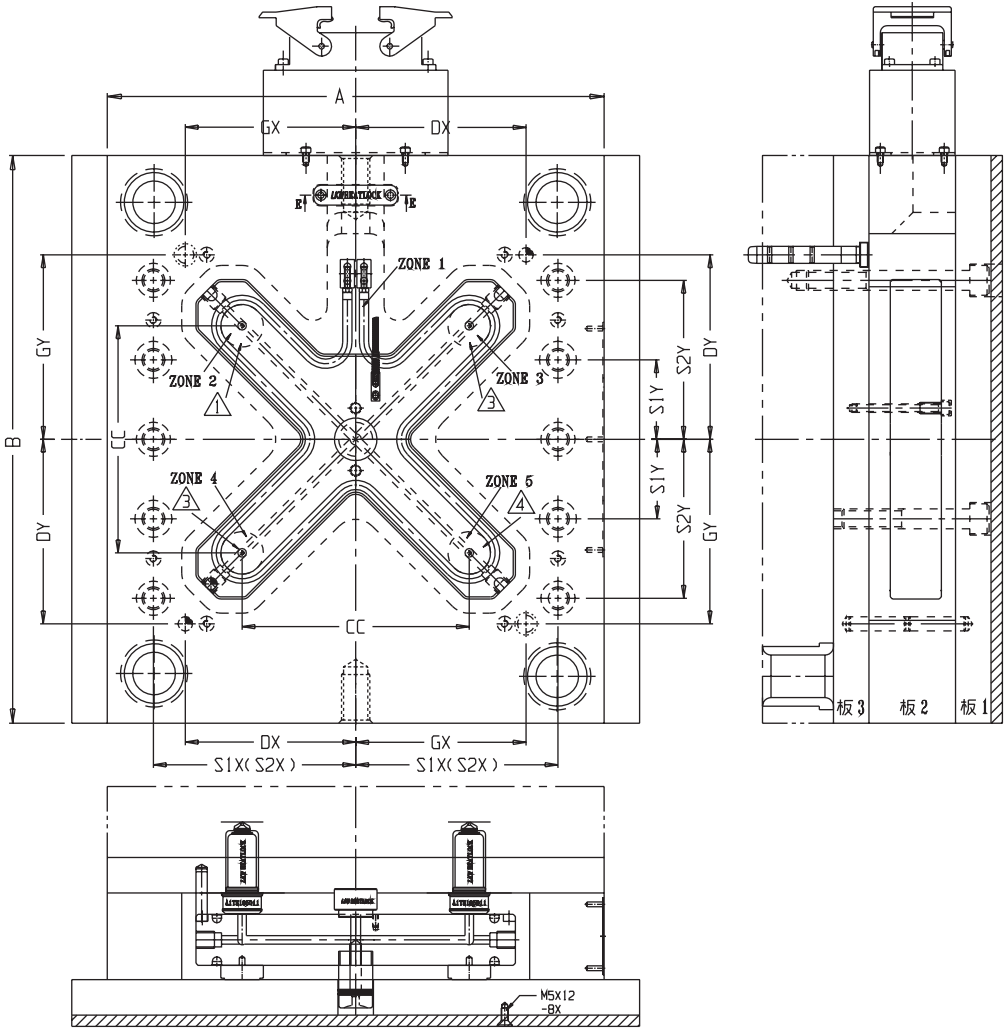


Size : All in mm (尺寸 : 毫米)

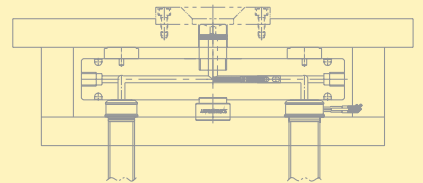
产品代码	模胚AB	I型流道板规格CC				ø12边钉GX	ø12边钉GY	ø10管钉DX	ø10管钉DY	螺丝S1规格	螺丝S2规格	螺丝S1X规格	螺丝S1Y规格	螺丝S2X规格	螺丝S2Y规格	RMB
AHHI2530AMBI120	2530	120				80	97	80	97	M14X90	M14X115	100	77	100	38.5	¥13,800
AHHI3035AMBI160	3035	120	160			100	110	100	110	M14X90	M14X115	120	94	120	47	¥15,300
AHHI3540AMBI200	3540	120	160	200		120	130	120	130	M16X100	M16X125	142.5	112	142.5	56	¥17,000
AHHI4045AMBI240	4045	120	160	200	240	135	150	135	150	M16X100	M16X135	165	127	165	63.5	¥19,300

Included : 3 mould plates for hot half, manifold, heaters, thermocouple, feed bush, centre location, back spacers, dowel pin, mould connector box
配件包括 : 热上模三块模板, 流道板, 发热管, 感温线, 进料咀, 中央定位圈, 背托, 管钉, 模边连接盒

Hot Half with X-shape manifold
X 型流道板热上模



EASY Hot Half - X!
简易X型热上模!



Size : All in mm (尺寸 : 毫米)

产品代码	模胚AB	I型流道板规格CC				ø12 边钉 GX	ø12 边钉 GY	ø10 管钉 DX	ø10 管钉 DY	螺丝 S1 规格	螺丝 S2 规格	螺丝 S1X 规格	螺丝 S1Y 规格	螺丝 S2X 规格	螺丝 S2Y 规格	RMB
AHHI2530AMBX100	2530	100				80	97	80	97	M14X90	M14X115	100	77	100	38.5	¥16,800
AHHI3035AMBX130	3035	100	130			100	110	100	110	M14X90	M14X115	120	94	120	47	¥18,200
AHHI3540AMBX160	3540	100	130	160		120	130	120	130	M16X100	M16X125	142.5	112	142.5	56	¥20,100
AHHI4045AMBX200	4045	100	130	160	200	135	150	135	150	M16X100	M16X135	165	127	165	63.5	¥22,700

Included : 3 mould plates for hot half, manifold, heaters, thermocouple, feed bush, centre location, back spacers, dowel pin, mould connector box
配件包括 : 热上模三块模板, 流道板, 发热管, 感温线, 进料咀, 中央定位圈, 背托, 管钉, 模边连接盒

EASY Selection Form 简易选择订单表

Fill in the required items and please fax order form to us.
填写所需要产品，然后将定单传给我们。

Name 客户：
Date 日期：
Tel 电话：
Fax 传真：
Product Description 产品名称：
Mould No. 模号：
Material 材料：
Per Product Weight 单一产品重量：
No. of Cavities 模腔数量：
Wall Thickness of Product 产品胶位厚度：

注：*选项不包括于标准价目内
其它非标加工另计收费

选项1 <input type="checkbox"/>	选项2 <input type="checkbox"/>
从面板锁至A板	从A板锁至板3

大水口 <input type="checkbox"/>	球型咀 <input type="checkbox"/>	尖咀 <input type="checkbox"/>
------------------------------	------------------------------	-----------------------------

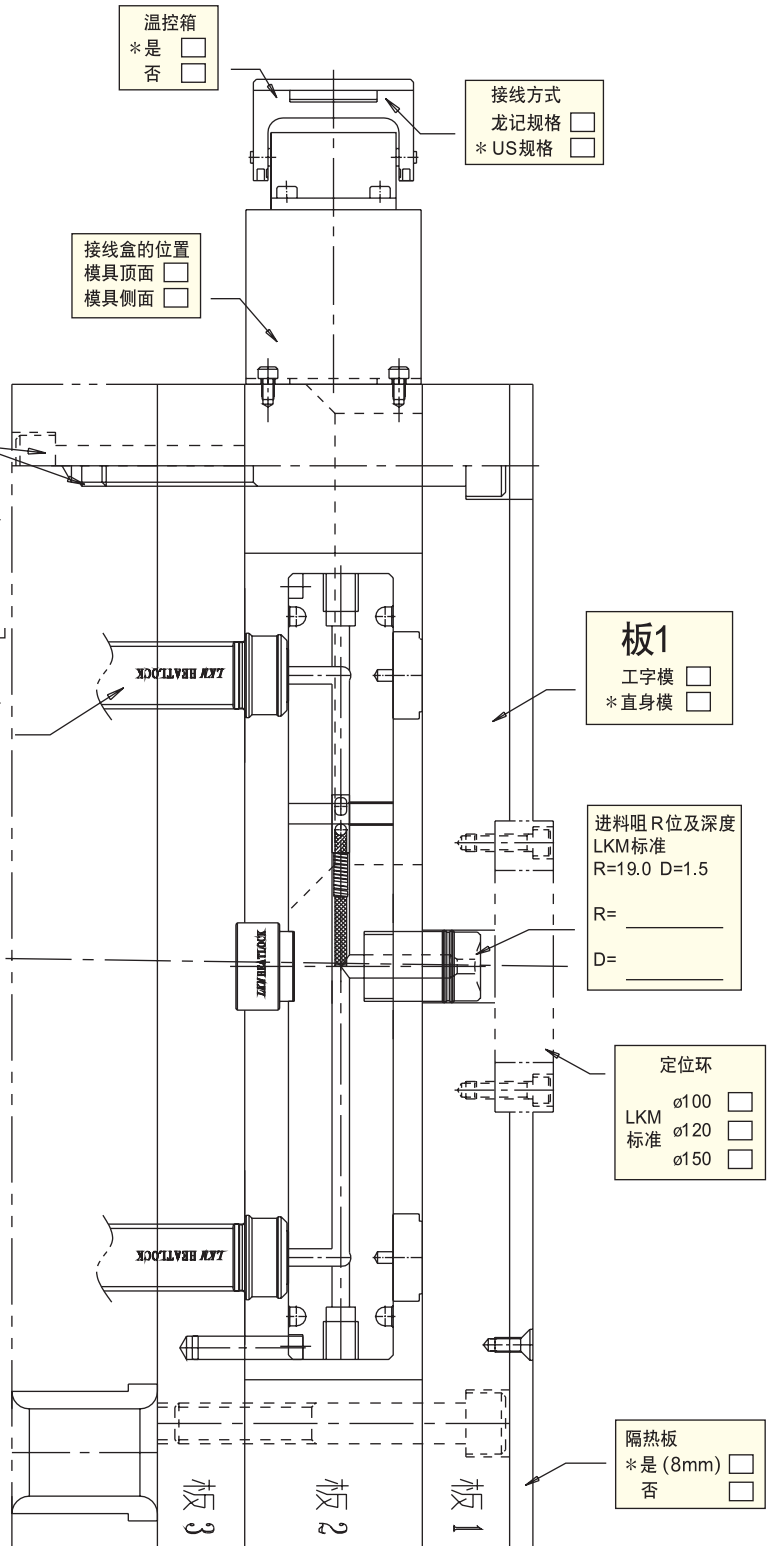
Size 1 <input type="checkbox"/>	Size 2 <input type="checkbox"/>	Size 3 <input type="checkbox"/>
---------------------------------	---------------------------------	---------------------------------

参考附页
标准长度

L = _____

模胚型号	2530 <input type="checkbox"/>
	3035 <input type="checkbox"/>
	3540 <input type="checkbox"/>
	4045 <input type="checkbox"/>

I 型 <input type="checkbox"/>
X 型 <input type="checkbox"/>
流道板CC距离： _____



三大选择

- 1. 流道板 + 射咀
- 2. 流道板 + 射咀 + 流道板通板
- 3. 全套热上模

传真 Fax: (86) 20 8221 2596
电邮 Email: lkmheatlock@lkm.com.hk

可选用热射咀



A1-EN Series Features

- Bushing can be used with practically every material in use today
- Easy to design, easy to use
- For shot weights up to 1650 gram
- Ceramic insulation optional

A1-EN系列热阻优点

- 热量分布均匀
- 几乎适用于所有塑料
- 减低注塑压力和热力
- 设计简单，使用方便
- 使用范围10克 - 1650克
- 可按客户要求配置陶瓷圈



A1-TN Series Features

- Easy to install, easy to use
- Small residue
- For direct gate on the part
- For shot weights up to 1200 gram
- Ceramic insulation optional

A1-TN系列热阻优点

- 易注塑
- 易安装、使用
- 浇道痕迹小
- 快速冷却
- 适用于成型面
- 使用范围10克 - 1200克
- 可按客户要求配置陶瓷圈



A1-TP Series Features

- Easy to install, easy to use
- Fast gate cooling
- Suitable for direct gate or gate on runners
- For shot weights up to 1650 gram
- Ceramic insulation optional

A1-TP系列热阻优点

- 易注塑
- 易安装、使用
- 浇道痕迹小
- 快速冷却
- 适用于成型面
- 使用范围10克 - 1650克
- 可按客户要求配置陶瓷圈

A1系列注塑量表

Nozzle Type		EN1	EN2	EN3	TP1	TP2	TP3	TN1	TN2	TN3
注塑量	流道直径 (mm)	Ø4	Ø6	Ø9	Ø4	Ø6	Ø9	Ø4	Ø6	Ø9
	低粘性 (g)	200	500	850	200	500	850	140	330	580
	中粘性 (g)	100	270	400	100	270	400	60	220	340
	高粘性 (g)	40	150	280	40	150	280	20	100	200
热阻标准 L长度 (mm)	40	40	60	40	40	60	40	40	40	60
	50	60	80	50	60	80	50	60	80	80
	60	80	100	60	80	100	60	80	100	100
	80	100	120	80	100	120	80	100	120	120
	100	120	140	100	120	140	100	120	140	140
	120	140	160	120	140	160	120	140	160	160
		160	180		160	180		160	180	