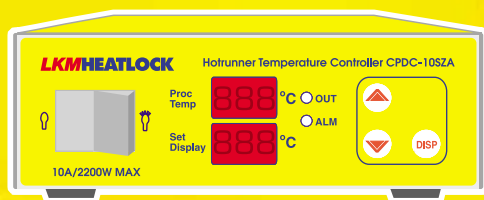
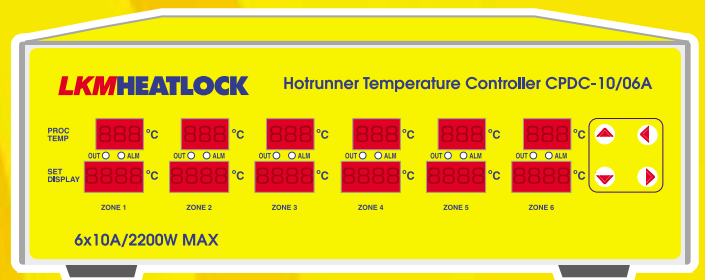


# LKMHEATLOCK

## 数控温控箱 Digital Controller



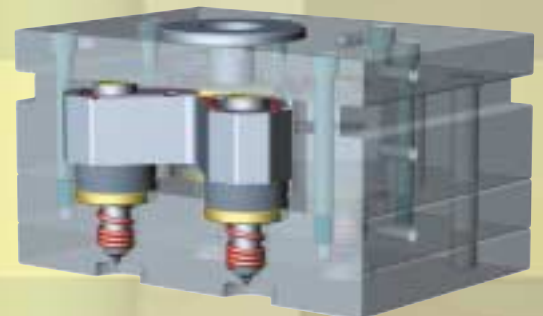
自产单组温控箱  
Single Zone Controller



自产六组温控箱  
Six Zone Controller

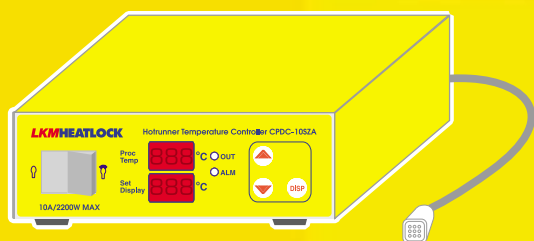
特优惠价  
¥ 1,400

特优惠价  
¥ 7,500

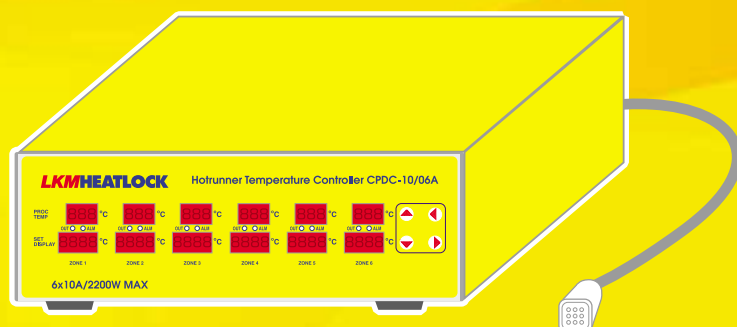


**LKMHEATLOCK** 采用瑞典Heatlock科技  
推出龙记自产针阀式浇口系统。

## CPDC-10SZA 单组温控箱



## CPDC-10/06A 六组温控箱



### 龙记自制单组温控箱

#### 功能简介：

尺寸 (MM)：长x宽x高=375x445x276

1. 热电偶：J型。
2. 适用于电压 220 VAC，+/-10%。(50 HZ)
3. 输出电流、功率：10 A/2200 W (220VAC)。
4. 微电脑 P.I.D. 自动控制，确保控制温度精确。
5. 具有软启动升温功能。
6. 具有热电偶 (开路、反向)，超温 (400°C) 保护功能。
7. 具有输出保险断路及功率输出指示功能。
8. 温度控制精度显示为 +/-1°C。
9. 温度显示范围：0~400°C。
10. 自购买日起，即享有一年保修期。(国内)

### 龙记自制六组温控箱

#### 功能简介：

尺寸 (MM)：长x宽x高=540x500x330

1. 热电偶：J型。
2. 适用于电压 220 VAC，+/-10%。(50 HZ)
3. 输出电流、功率：每组 10 A/2200 W (220VAC)，六组总共 40 A/8800 W。
4. 微电脑 P.I.D. 自动控制，确保控制温度精确，可同时控制六组工作。
5. 每组均具有独立软启动升温功能。
6. 每组均具有热电偶 (开路、反向)，超温 (400°C) 保护功能。
7. 每组均具有输出保险断路及功率输出指示功能。
8. 温度控制精度显示为 +/-1°C。
9. 温度显示范围：0~400°C。
10. 自购买日起，即享有一年保修期。(国内)

#### CPDC-10SZA 温控箱的组成：

**CPDC-10SZA** 1组 10 安培  
包括电线、5针或6针电线连接器

**特优惠价 ¥1,400**

交货期：3个工作日  
此优惠价从2005年9月2日至9月30日截止

#### CPDC-10/06A 温控箱的组成：

**CPDC-10/06A** 6组 40 安培  
包括电线、24针电线连接器

**特优惠价 ¥7,500**

交货期：3个工作日  
此优惠价从2005年9月2日至9月30日截止

### 欢迎查询

总公司地址  
香港九龙观塘兴业街四号长江电子工业大厦三楼  
2/F, Cheung Kong Electronic Building  
4 Hing Yip Street, Kwun Tong, Kowloon, Hong Kong

香港营业部  
电话：(852) 2341 2321  
传真：(852) 2343 0990

东莞常平营业部  
电话：(86) 0769-333 0020 分机6670/6672  
传真：(86) 0769-393 9020

电子邮件：[ikmheatlock@ikm.com.hk](mailto:ikmheatlock@ikm.com.hk)

[www.ikmheatlock.com.cn](http://www.ikmheatlock.com.cn)