

PPB3

LKMHEATLOCK

熱射咀的安裝

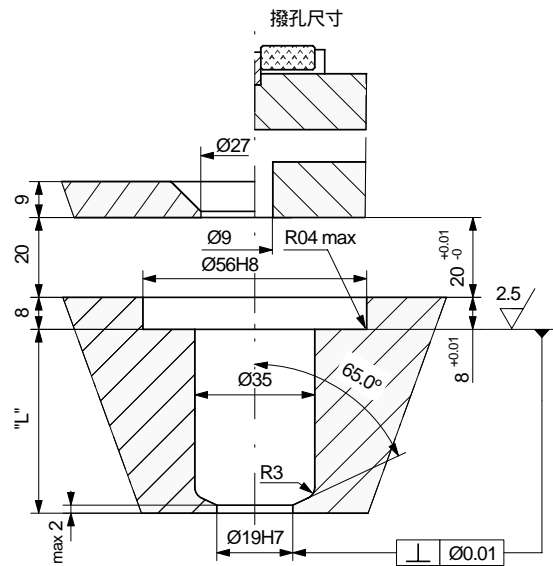
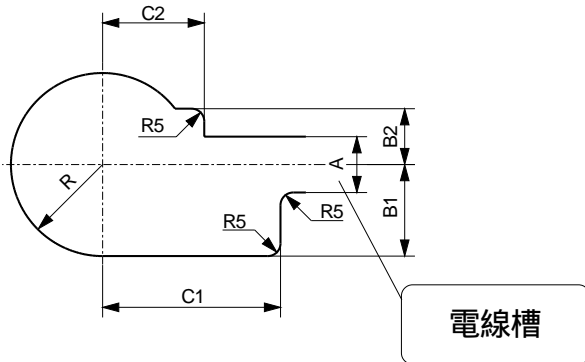
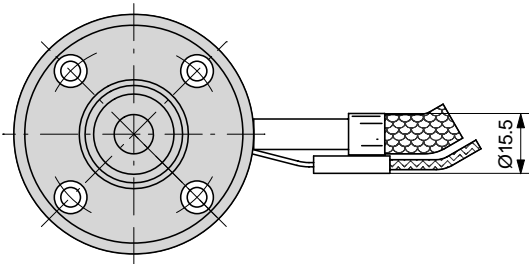
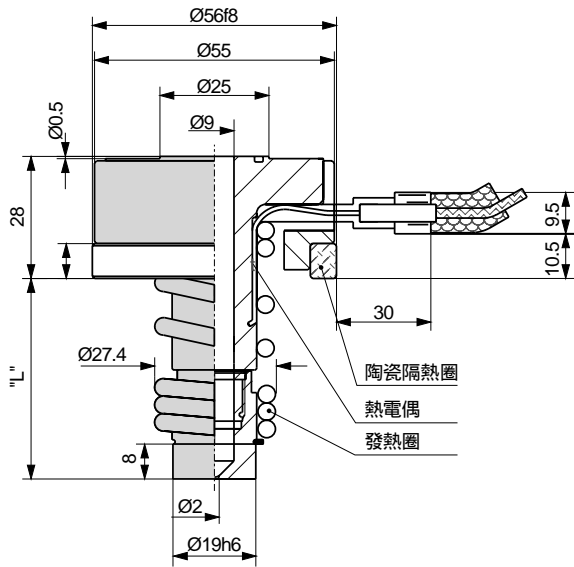
熱射咀安裝指引

對注塑機最大的承受壓力：4Mp

設計射咀發熱圈時，我們已考慮使熱量均勻分佈。由於射咀兩端散熱最大，所以其兩端線圈分佈較密以便抵消因射咀與模面金屬接觸而流失熱量。同時，陶瓷隔熱亦是使熱量均勻分佈的重要因素之一。

當所需溫度達250 ~ 260 及以上時，最好在射咀的後部安上Bandheater。當注射敏感材料時也適合此項情形。

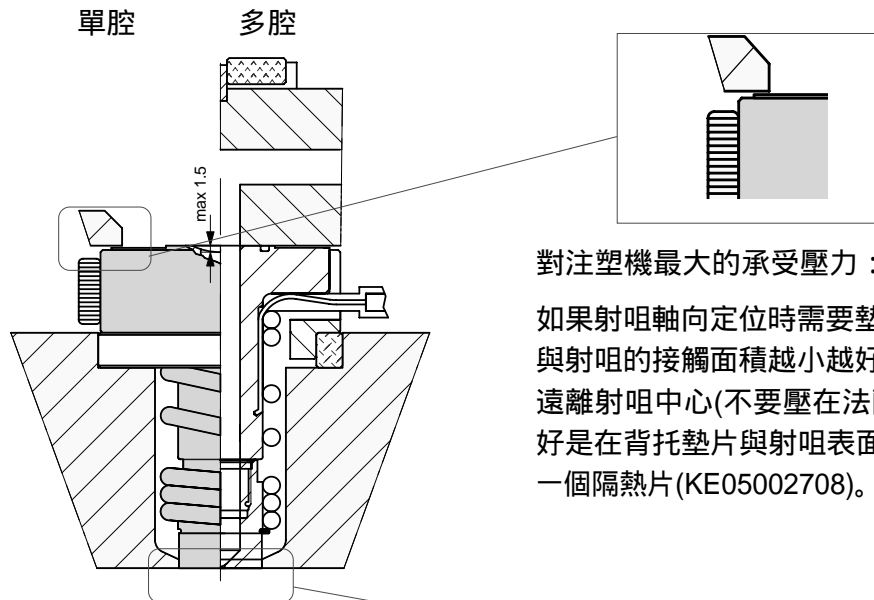
注意：此元件必須與其配套的手動溫控箱相連接使用，且不允許與發熱線及熱電偶並聯。



面板射咀撥孔位置附有Bandheater:

Art. nr.	R	A	B1	B2	C1	C2
Bushing	28	22	-	-	-	-
B055020180	40	22	42	22	85	45

若如圖所示安裝，所有的電線與塑膠隔離。射咀的後部盡可能不要接觸定位環。否則，會引起射咀後部熱量大量散失。若炮筒對射咀的壓力大於注塑引起的反作用力，在無任何界質作用下就可以使射咀軸向定位。如下圖安裝。



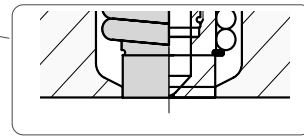
對注塑機最大的承受壓力：4Mp

如果射咀軸向定位時需要墊片，墊片與射咀的接觸面積越小越好，並且應遠離射咀中心(不要壓在法蘭上)。最好是在背托墊片與射咀表面之間安裝一個隔熱片(KE05002708)。

熱電偶的顏色代碼：黑線 / 紅線： +

白線 / 藍線： -

熱電偶的連接襯套能承受最高溫度240 。



射咀前端的配合

射咀前端需要適當的冷卻以維持足夠低的溫度使塑膠凝固。然而，過快的冷卻反而會使塑膠在注入射咀之前過於粘稠。因此，射咀前端的接觸面長度必須根據所需的溫度及注射周期作調整。

接觸面長度通常是2mm。對於高溫塑膠及較長注射周期,接觸面長度可加工至約0.75mm。射咀前端在模具中的配合對所在區域的溫度會有影響。安裝過於緊密會導致熱量大量散失。

針對需要快速注射塑膠的模具，接觸面長度最好大於2mm。以便過多的熱量從射咀前端散失。也就是說，在開始注膠時升高射咀的溫度，在後繼過程中則降低其溫度。

射咀長度

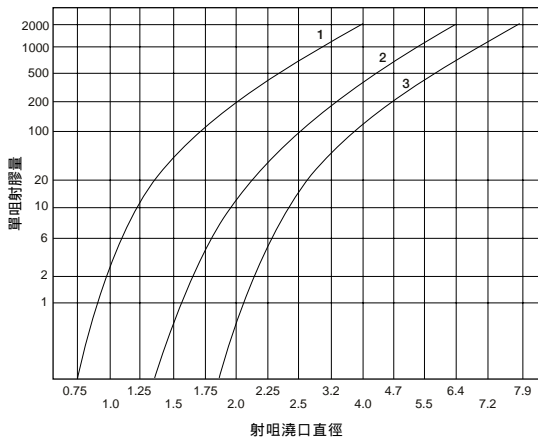
將射咀裝入模具，必須考慮其受熱時膨脹。

如下表為200 時射咀的膨脹長度。

L=46	約 0.10mm
L=66	約 0.17mm
L=86	約 0.22mm
L=116	約 0.27mm
L=146	約 0.38mm
L=176	約 0.46mm

澆口直徑

出廠澆口直徑為1mm，單邊斜度3°。



1. 低粘性：PS, PE, PP
2. 中粘性：ABS, SAN, PA, POM
3. 高粘性：PC, PMMA, Noryl, PUR, 強化材料（如玻璃纖維等）

左圖表以不同的塑膠和射膠量做基礎，為選擇射咀澆口直徑提供指示。

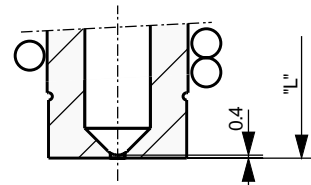
注意：如果射咀澆口直徑太小，就需要設定高溫，以避免在注塑過程中塑膠凝固。

射咀澆口長度

當射咀澆口長度為0.6mm時，水口的直徑是1mm。因為澆口流道的形狀不同，當澆口直徑增大時，水口的長度隨之增長，在產品上留下的水口澆痕也會隨之增大。

為使水口盡可能的短，可以將澆口長度從射咀前端磨掉一部分，具體尺寸可參考右表尺寸。

安裝射咀時，必須考慮以上的調整。否則射咀前端平面會低於模面。



澆口直徑	縮短澆口長度
1.5mm	0.06
2.0	0.13
2.5	0.23
3.0	0.36
3.5	0.52

更換發熱線或熱電偶之指示

拆卸：

1. 取下鋁制親套管。
2. 鬆開後部螺絲。
3. 取下法蘭。
4. 取下射咀前端的鎖環。
5. 拿掉綁在發熱線及熱電偶的膠布。
6. 按發熱線環繞主體的鬆緊度，可以松拉配合取出發熱線。推出發熱線的同時用適當的工具打開其另一端的螺旋，您將能夠很容易地取出發熱線。注意不能讓熱電偶跟隨發熱線一起脫離，以免被弄壞。熱電偶外管的直徑只有1mm，要特別小心。

組裝：

拆卸之相反過程。

若有一新的熱電偶要裝，須彎成如圖形狀。熱電偶的頂端必須接觸彎角小槽的底部，最小彎度為R3mm。

繃緊元件，以確保發熱線與熱電偶管接觸。

組裝射咀時，若有疑問，

請致電86-769 3330020分機6682。

