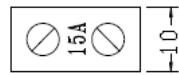
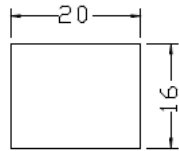


陶瓷连接器



Art. Nr.	Ampere
MHCONN001	15

热电偶

感温线的功能是对注塑模具中的温度进行精确测量。

HEATLOCK选用的热电偶为工业标准J型，电缆线由不锈钢网套保护，长度约900MM

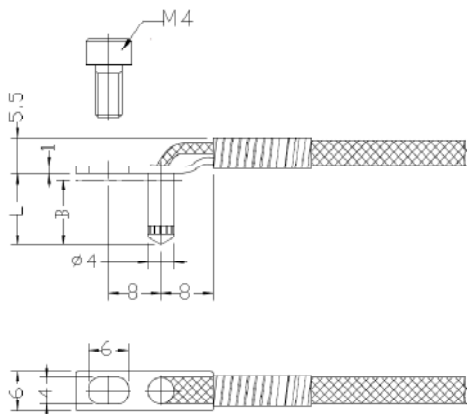
接线方式：

—黑（红）接正极

—白（蓝）接负极

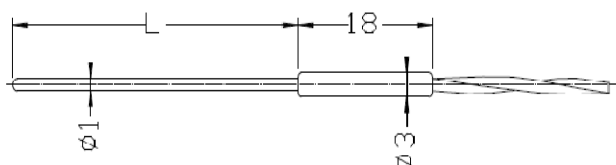
用于测量流道板温度的热电偶，是靠探针顶尖处来探测温度的，可探测温度 $\leq 400^{\circ}\text{C}$ 。

在加工热电偶探针的光孔时，为了保证探头与孔的良好接触，请确保孔的深度比探针高度少1MM，如图所示， $B=L-1$



Part NO.	L
TC00040180	12

细小的热电偶用于探测Heatlock热咀的温度，也是靠探针顶尖处探测温度。探针可弯制半径 $\geq 3\text{MM}$ 。可探测温度 $\leq 400^{\circ}\text{C}$ ， $\varnothing 3\text{MM}$ 接线端也可因为温度上升而达到最大值 260°C



Part NO.	L
TC00140195	45
TC00140200	55
TC00140210	75
TC00140220	100
TC00140230	110
TC00140250	160
TC00140270	210