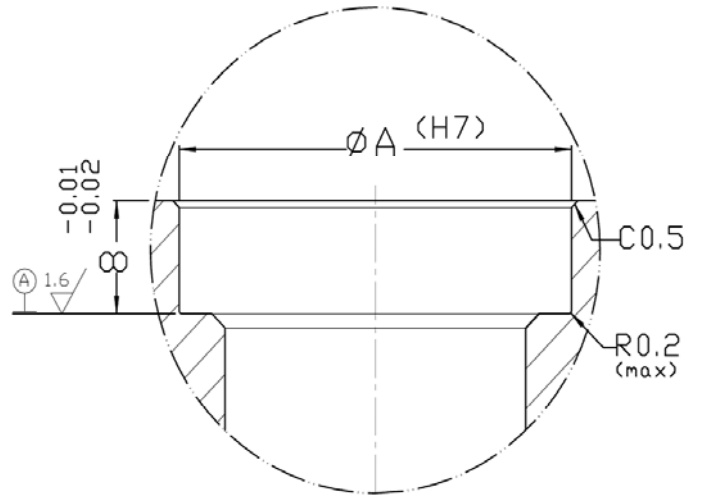
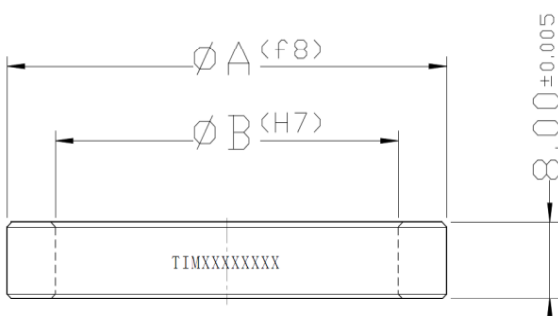


钛合金圈



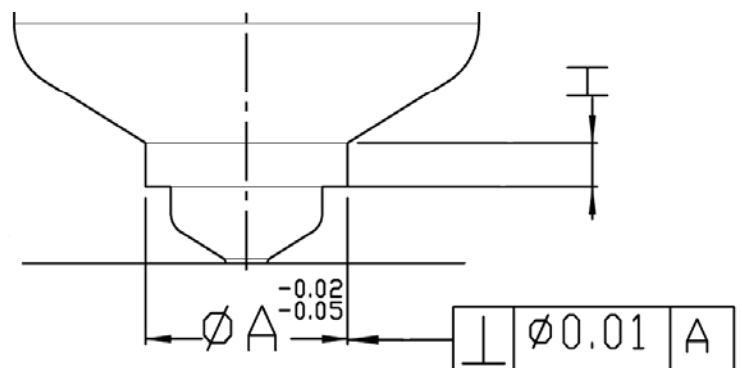
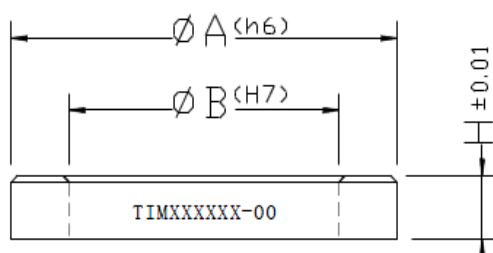
系列	编 码	A	B
Size 1	TIM03002308	30	23
Size 2	TIM03602708	36	27
	TIM04002708	40	27
	TIM05002708	50	27
Size 3	TIM05003908	50	39
Size 4	TIM05404408	54	44



密封胶

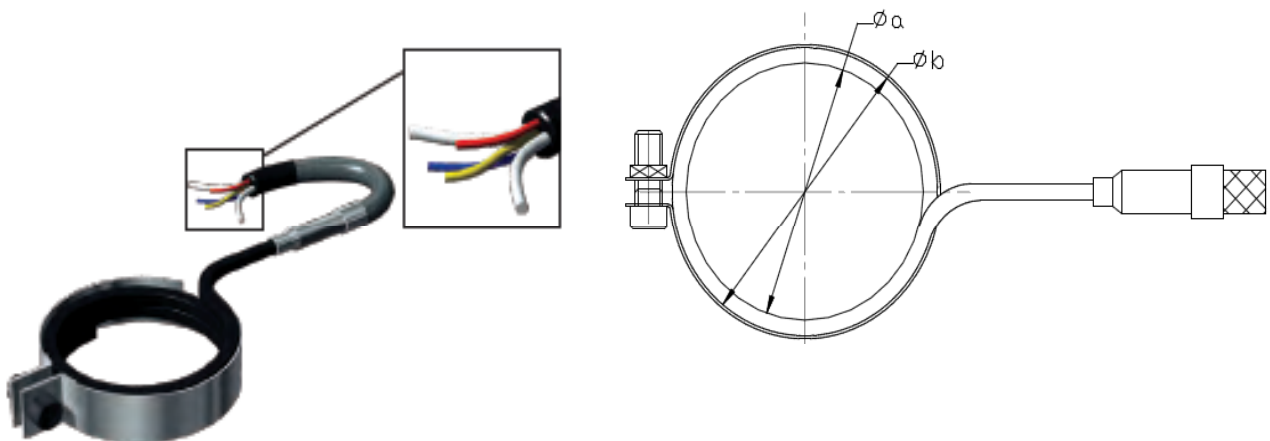
密封胶圈开孔尺寸

编 码	A	B	H
TIM00900615	9	6	1.5
TIM01400803	14	8	3
TIM01601003	16	10	3
TIM01701103	17	11	3
TIM01801203	18	12	3
TIM02001403	20	14	3



密封胶圈开孔尺寸

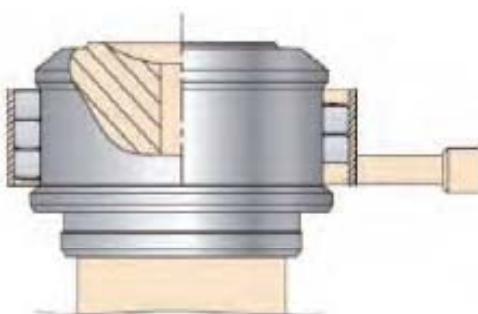
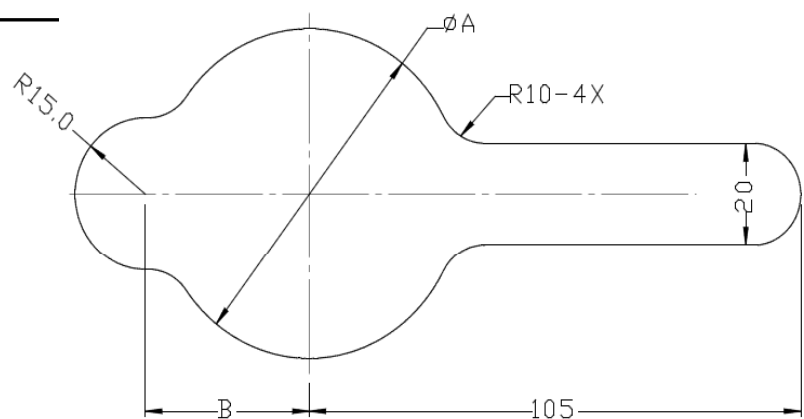
热咀咀头发热线



型号	零件编码	尺寸	a	b	功率
A1 size1	BH127150	33x10	27	33	150
A1-T size1	BH230200	36x10	30	36	200
A1 size2	BH233200	39x10	33	39	200
A1-T size2	BH235250	41x10	35	41	250
A1 size3	BH347250	53x10	47	53	250
A1 size4	BH451300	57x10	51	57	300
MEGA	BO74015600	74x15	74	80	600

电线	白色(2x)	电源
	黄绿色	地线
热电偶	蓝色	负极[-]
	红色	正极[+]

发热线开孔尺寸



零件编码	A	B
BH127150	40	30
BH230200	43	32
BH233200	45	32
BH235250	48	34
BH347250	62	40
BH451300	65	40
BO74015600	90	60