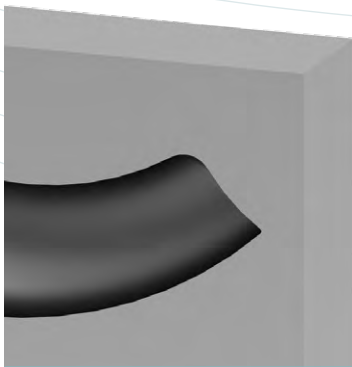


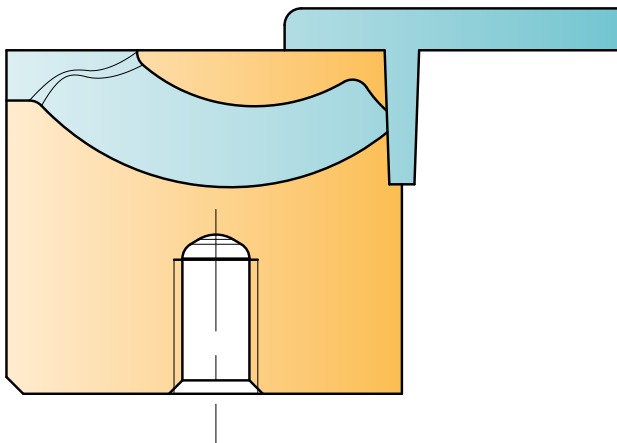
# SGC

seitliche Anspritzung  
side gating  
iniezione laterale

Geeignet für alle Kunststoffe · Suitable for all plastics · Adatto per ogni tipo di plastica



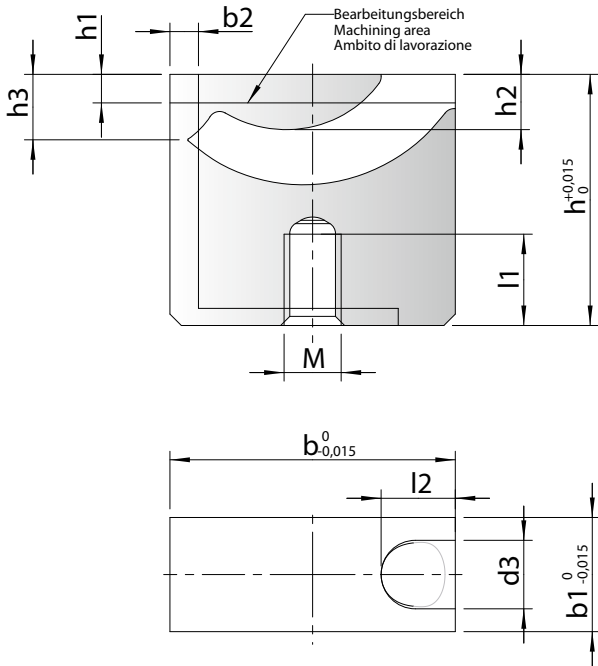
- DE** > gebogener Kanal ermöglicht die Anspritzung in Bereichen, die tief im Bauteil liegen  
> integrierter Stauboden reduziert Druckverlust und Scherung  
> hoch verschleißfester Warmarbeitsstahl M2 (1.3343) – 54+2 HRC
- EN** > curved tunnel permits gating deep inside the part  
> integrated dead-end recess reduces loss of pressure and shear stress.  
> highly wear-resistant hot working steel M2 (1.3343) – 54+2 HRC
- IT** > il canale curvato consente l'iniezione in zone profonde del componente  
> il fondo di ritenzione integrato riduce la perdita di pressione e l'attrito  
> acciaio per lavorazioni a caldo particolarmente resistente all'usura M2 (1.3343) – 54+2 HRC



	SGC-XS	SGC-S	SGC-1	SGC-2	SGC-3
⚙️ Anchnitt / gate point / punto d'iniezione	0,4 - 0,8	0,4 - 1,0	0,6 - 1,4	0,8 - 2,1	~ Ø 1,1 - 3,3
∅ Kanal / runner / canale	2.5	2.5	4	6	8

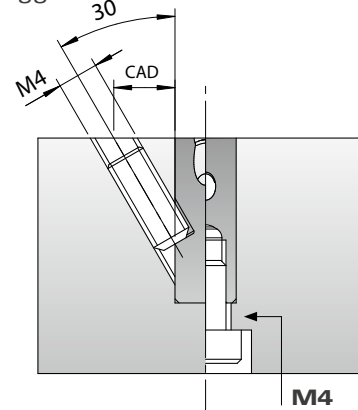
	max. Schussgewichte (g) · max. shotweight (g) · pesi d'iniezione max. (g)				
<b>NV</b>	12	20	35	250	1000
<b>MV</b>	7	12	25	120	500
<b>HV</b>	5	8	15	90	300

NV = niedrige Viskosität / low viscosity / bassa viscosità  
MV = mittlere Viskosität / medium viscosity / media viscosità  
HV = hohe Viskosität / high viscosity / elevata viscosità



## SGC-XS / SGC-S

**Befestigungsmöglichkeiten**  
Mounting possibilities  
Possibilità di fissaggio

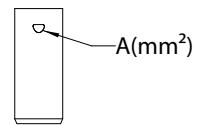
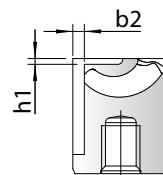


Typ	b	b1	b2 max.	d3	h	h1 max.	h2	h3	l1	l2	M
SGC-XS	10	5	1.1	2.5	12	0.6	1.9	2.0	5	3.2	4
SGC-S	15	6	2.0	2.5	18	2	3.5	4.0	8	4	4
SGC-1	18	8	1.8	4	22	2	3.5	4.1	9	5.2	5
SGC-2	25	10	2.5	6	22	2.5	4.8	5.7	8	6.5	5
SGC-3	30	12	2.8	8	27	4.5	7.5	8.4	9	7	6

➔ Beispiel Bestellbezeichnung · Example of order specification · Esempio codice di ordinazione: **SGC-XS**

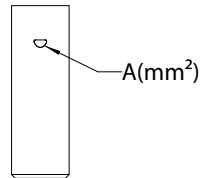
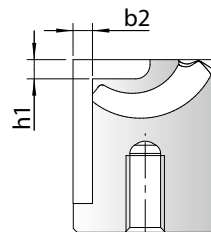
### SGC-XS

A [mm <sup>2</sup> ]	~ Ø [mm]	b2 [mm]
0.13	0.4	0.9
0.3	0.6	1.0
0.53	0.8	1.1



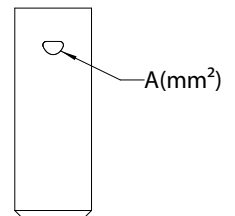
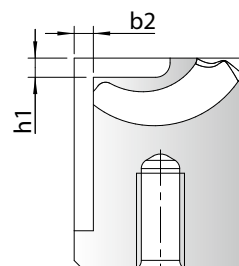
### SGC-S

A [mm <sup>2</sup> ]	~ Ø [mm]	b2 [mm]
0.15	0.4	1.7
0.33	0.6	1.8
0.55	0.8	1.9
0.79	1.0	2.0



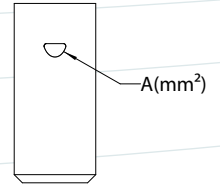
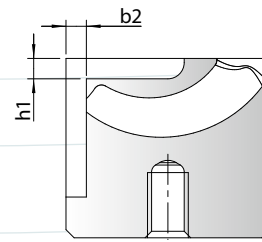
### SGC-1

A [mm <sup>2</sup> ]	~ Ø [mm]	b2 [mm]
0.28	0.6	1.4
0.53	0.8	1.5
0.82	1	1.6
1.15	1.2	1.7
1.52	1.4	1.8



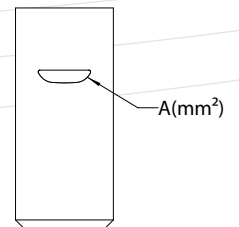
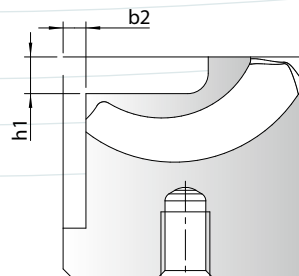
### SGC-2

A [mm <sup>2</sup> ]	~ Ø [mm]	b2 [mm]
0.28	0.6	1.7
0.54	0.8	1.8
0.84	1	1.9
1.2	1.2	2
1.57	1.4	2.1
2	1.6	2.2
2.43	1.75	2.3
2.9	1.9	2.4
3,4	2,1	2,5



### SGC-3

A [mm <sup>2</sup> ]	~ Ø [mm]	b2 [mm]
1	1.1	2
1.75	1.5	2.1
2.56	1.8	2.2
3.43	2.1	2.3
4.35	2.35	2.4
5.32	2.6	2.5
6.33	2.85	2.6
7.38	3	2.7
8.48	3.3	2.8



#### Standardeinbau für flache und mittlere Konturtiefen

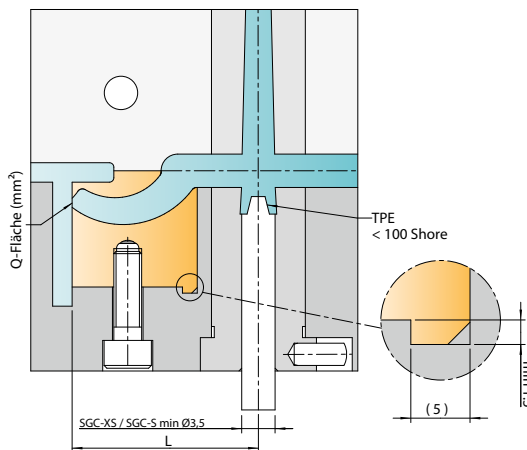
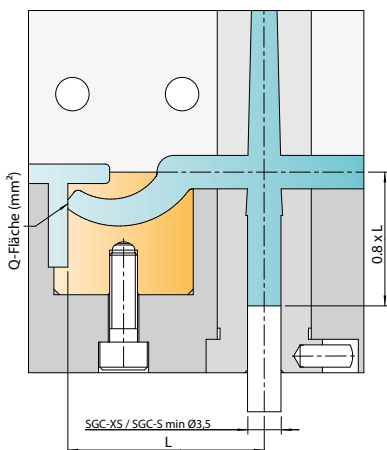
Standard installation for shallow and medium contour depths

Montaggio standard per medie ed elevate profondità di contornatura

#### Sondereinbau für große Konturtiefen

Special installation for deep contours

Montaggio speciale per grandi profondità di contornatura



#### DE Thermoplastische Elastomere (TPE)

- > Kleine Shorehärte = geringeres Abstandsmaß L
- > Zentrierzapfen verwenden
- > Shorehärte max. 100 Shore A

#### EN Thermoplastic elastomers (TPE)

- > Low Shore hardness = shorter distance L
- > Use centring pin
- > Max. hardness 100 Shore A

#### IT Elastomeri termoplastici (TPE)

- > Bassa durezza Shore = distanza L più ridotta
- > Utilizzare un perno di guida
- > Durezza: max. 100 Shore A

### Diagramm für Abstandsmaß L · Table for distance L · Diagramma per la distanza L

	Materialart · Material type · Tipo di materiale			
	TPE, TPU etc.	PE, PP, PET etc.	PC/ABS, PA, POM, HI-PC etc.	PA+GF, PC, SAN, PMMA etc.
SGC-XS	12-16	13-20	16-23	22-29
SGC--S	16-21	18-25	21-28	27-34
SGC--1	21-26	26-34	31-39	36-45
SGC--2	28-33	31-39	36-44	41-50
SGC--3	33-38	38-48	43-53	48-58

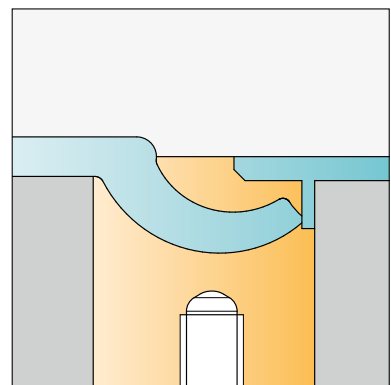
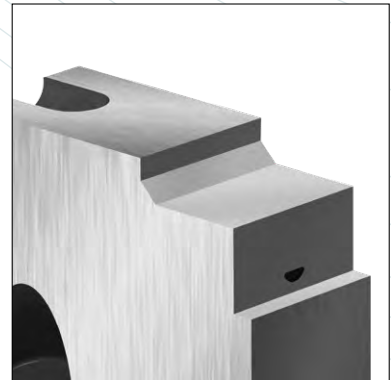
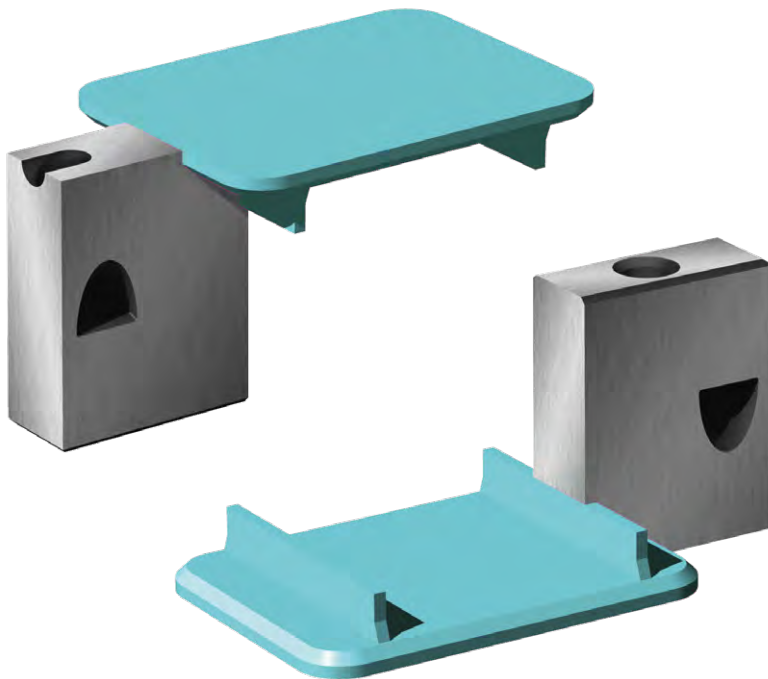
# Einbaubeispiele

Examples of installation · Esempi di montaggio

## Seitliche Anspritzung – Standard Einbau

Side gating – standard installation

Iniezione laterale – montaggio standard



## Seitliche Anspritzung – angepasst an Teil

Side gating – adapted to part

Iniezione laterale – adattata al pezzo

