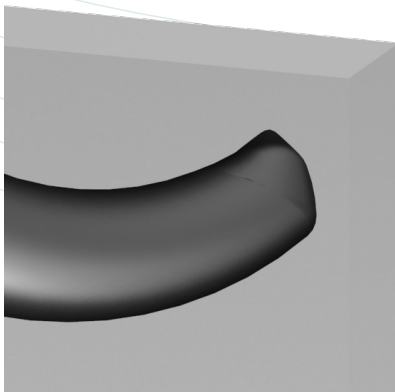


TGC

konturierbar
contourable
contornabile

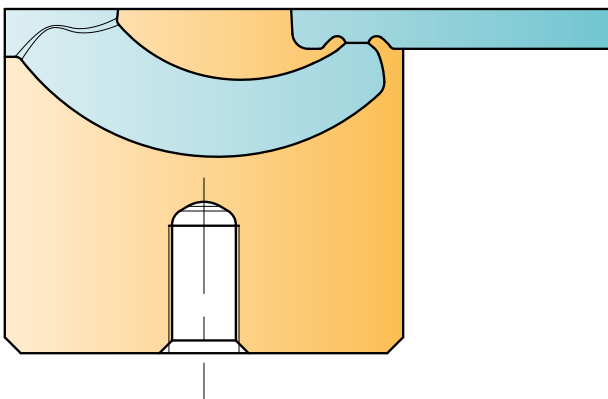
Optimal für spröde und verstärkte Kunststoffe · Perfect for rigid and enforced plastics · Adatto per ogni tipo di plastica



DE > für Konturierungen bis zu 10mm
> individuell anpassbar
> in 2 Härteklassen (60 HRC / 40 HRC) erhältlich

EN > for contouring up to 10mm
> individually adjustable
> available in 2 degrees of hardness (60 HRC / 40 HRC)

IT > per contornature fino a 10mm
> adattamento individuale
> disponibile in 2 differenti durezza (60 HRC / 40 HRC)



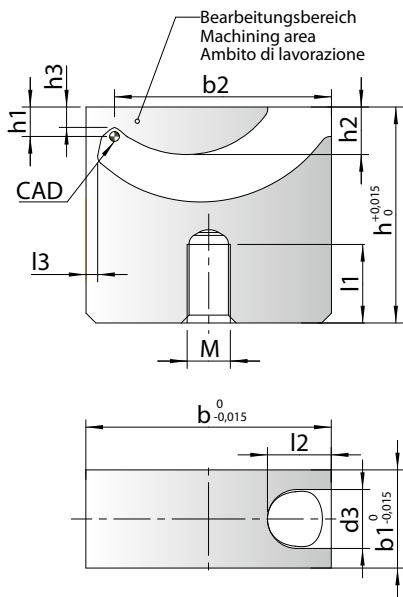
TGC



	TGC-XS	TGC-S	TGC-1	TGC-2	TGC-3	TGC-4
max. Konturtiefe / max. contour depth / max. profondità di contornatura	1	2	2	3	5	10
∅ Anschnitt / gate point / punto d'iniezione	0,4 - 0,6	0,4 - 0,8	0,6 - 1,2	0,8 - 1,8	0,5x4,5 - 1,5x5,5	0,5x4,5 - 1,5x5,5
∅ Kanal / runner / canale	2,5	2,5	4	6	8	8

	max. Schussgewichte (g) · max. shotweight (g) · pesi d'iniezione max. (g)					
NV	5	12	35	120	1000	1000
MV	4	7	25	75	500	500
HV	3	5	15	50	300	300

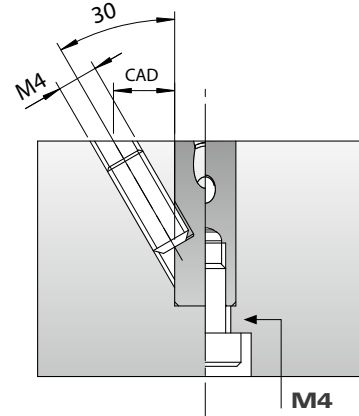
NV = niedrige Viskosität / low viscosity / bassa viscosità
MV = mittlere Viskosität / medium viscosity / media viscosità
HV = hohe Viskosität / high viscosity / elevata viscosità



TGC-XS / TGC-S

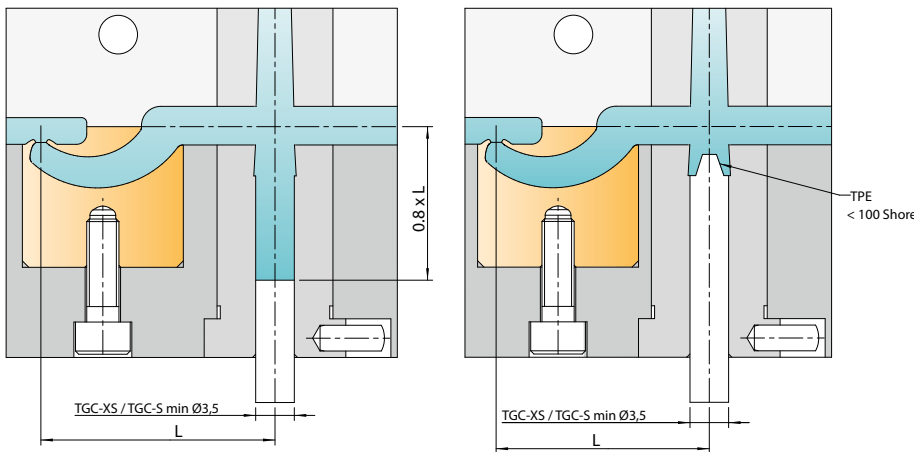
Befestigungsmöglichkeiten

Mounting possibilities
Possibilità di fissaggio



Typ	b	b1	b2	d3	h	h1	h2	h3	I1	I2	I3	M	HRC
TGC-XS	10	5	8.5	2.5	12	1	1.9	0.6	5	3.2	0.7	4	Version U = 40 HRC Version H = 60 HRC
TGC-S	15	6	13.3	2.5	18	2	3.5	1.5	8	4	0.9	4	
TGC-1	18	8	16	4	22	2	3.5	1.3	9	5.2	0.9	5	
TGC-2	25	10	22.1	6	22	3	4.8	2.1	8	6.5	1.2	5	
TGC-3	30	12	26.9	8	27	5	7.5	4.1	9	7	1.2	6	
TGC-4	45	12	41.2	8	36	10	16.7	9.1	8	9.6	1.8	6	

➔ Beispiel Bestellbezeichnung · Example of order specification · Esempio codice di ordinazione: **TGC-XS-U**



- DE Thermoplastische Elastomere (TPE)**
 - > Kleine Shorehärte = geringeres Abstandsmaß L
 - > Zentrierzapfen verwenden
 - > Shorehärte max. 100 Shore A
- EN Thermoplastic elastomers (TPE)**
 - > Low Shore hardness = shorter distance L
 - > Use centring pin
 - > Max. hardness 100 Shore A
- IT Elastomeri termoplastici (TPE)**
 - > Bassa durezza Shore = distanza L più ridotta
 - > Utilizzare un perno di guida
 - > Durezza: max. 100 Shore A

Diagramm für Abstandsmaß L · Table for distance L · Diagramma per la distanza L

	Materialart · Material type · Tipo di materiale			
	TPE, TPU etc.	PE, PP, PET etc.	PC/ABS, ABS, PA, POM, HI-PC etc.	PA+GF, PC, SAN, PMMA etc.
TGC-XS	12-16	13-20	16-23	22-29
TGC-S	16-21	18-25	21-28	27-34
TGC-1	21-26	26-34	31-39	36-45
TGC-2	28-33	31-39	36-44	41-50
TGC-3	33-38	38-48	43-53	48-58
TGC-4	48-53	53-63	58-68	X

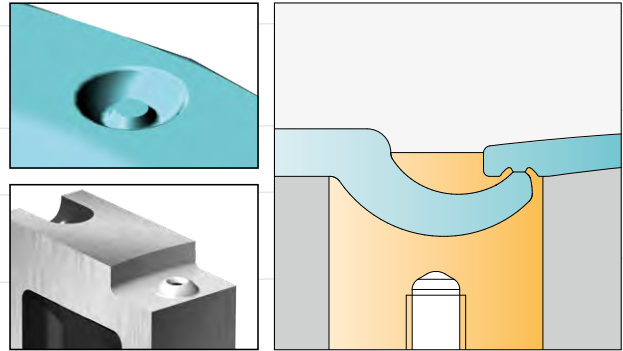
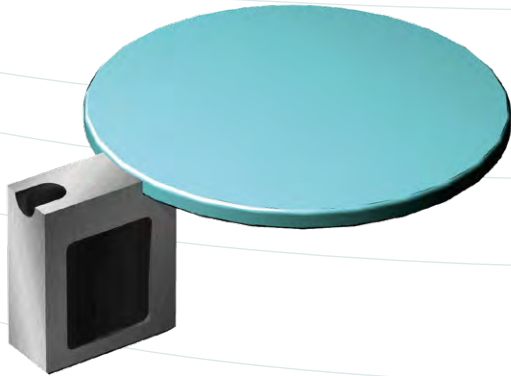
X = Für spröde und verstärkte Kunststoffe bedingt geeignet · Restrictedly suitable for rigid and reinforced plastics · Adatto esclusivamente per plastiche rigide e rinforzate

➔ **Kalottengestaltung > siehe ergänzende Tipps (Seite 36)** · Vestige design > see additional tips (page 36) · Design della calotta à vedi dati aggiuntivi (pagina 36)

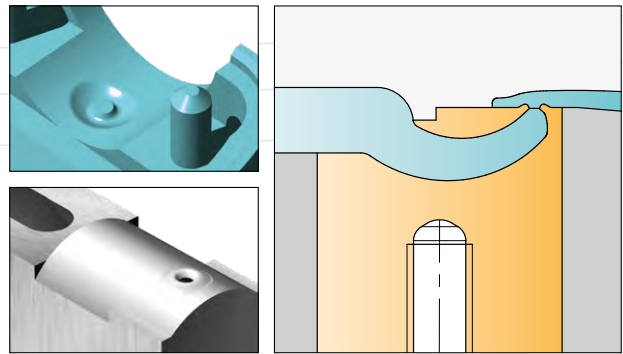
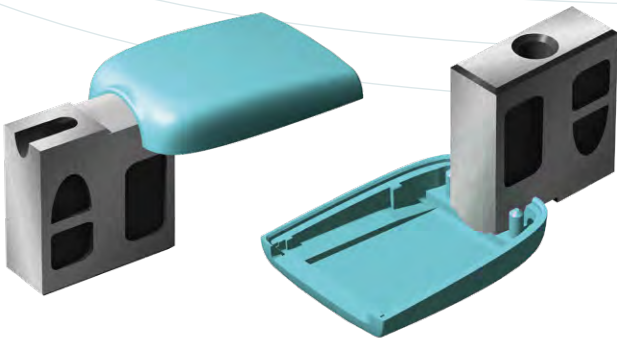
Einbaubeispiele

Examples of installation · Esempi di montaggio

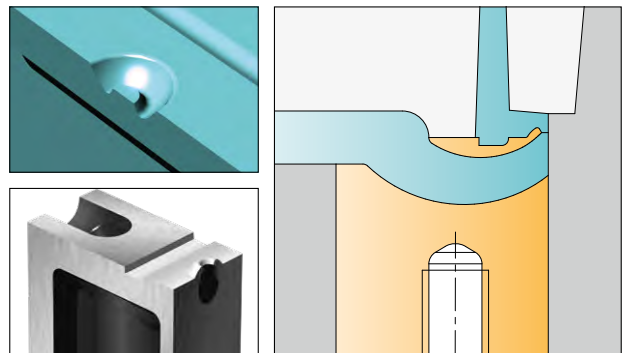
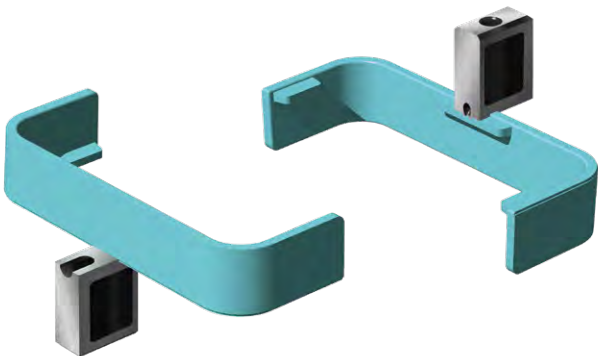
unter Flächen / under surface / sotto superficie



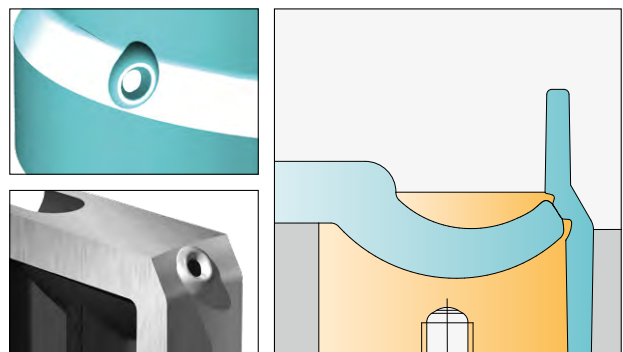
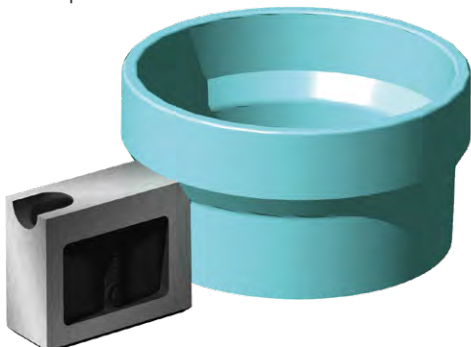
unter gewölbter Fläche / under rounded surface / sotto superficie bombata



halbierter Anspritzpunkt / half gate point / punto d'iniezione dimezzato



Anspritzung auf Schräge / angled gating / iniezione su superficie obliqua



TGC