

TPS

seitliche Anspritzung
side gating
iniezione laterale

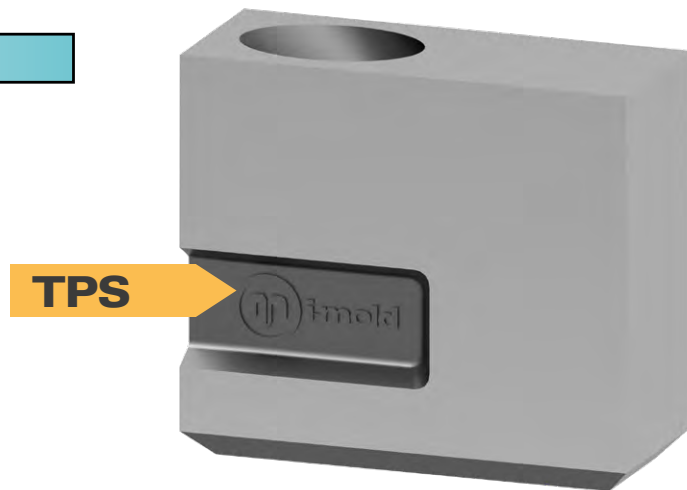
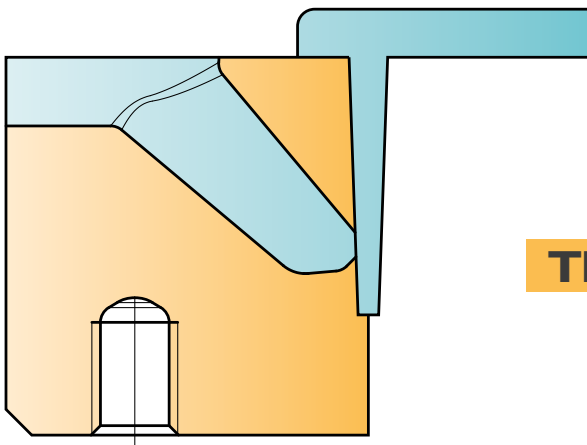
Geeignet für alle Kunststoffe · Suitable for all plastics · Adatto per ogni tipo di plastica




- DE** > **standardisierter Spitztunnel zur seitlichen Anspritzung**
- > **integrierter Stauboden reduziert Druckverlust und Scherung**
- > **hoch verschleißfester Warmarbeitsstahl M2 (1.3343) – 54+2 HRC**

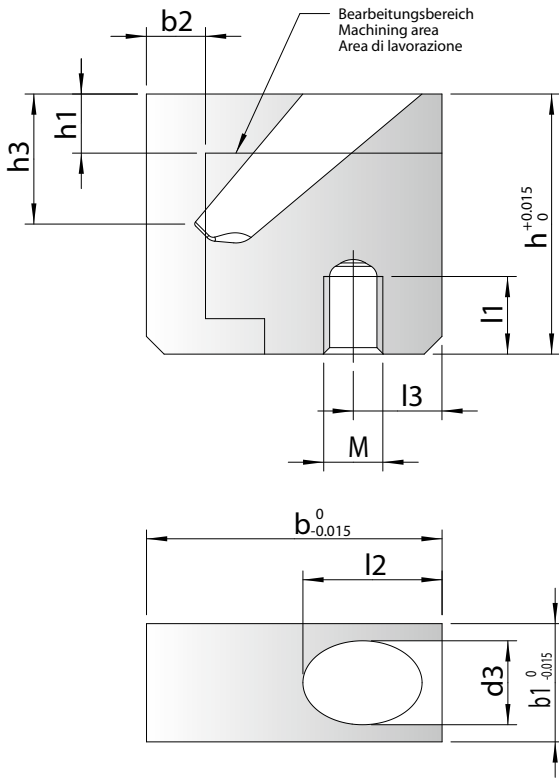
- EN** > straight standard sub-gate for side-gating
- > integrated dead-end recess reduces loss of pressure and shear stress.
- > highly wear-resistant hot working steel M2 (1.3343) – 54+2 HRC

- IT** > tunnel di iniezione standard per iniezione laterale
- > il fondo di ritenzione integrato riduce la perdita di pressione e l'attrito
- > acciaio per lavorazioni a caldo particolarmente resistente all'usura M2 (1.3343) – 54+2 HRC



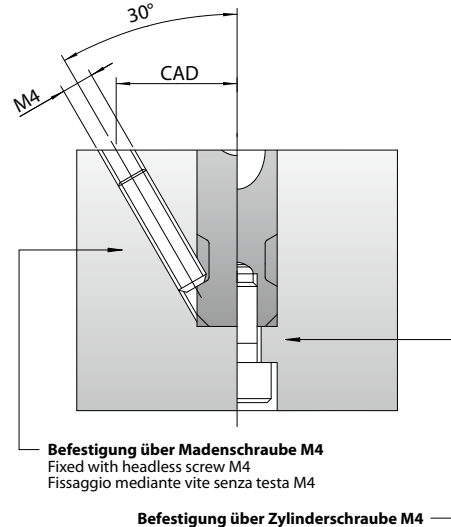
	TPS-S	TPS-1	TPS-2	TPS-3
 Anschnitt / gate point / punto d'iniezione	0,4 - 0,8	0,8 - 1,8	0,8 - 2,8	1,1 - 4,5
max. Schussgewichte (g) · max. shotweight (g) · pesi d'iniezione max. (g)				
NV	30	120	600	1800
MV	20	75	350	1000
HV	12	50	175	600

NV = niedrige Viskosität / low viscosity / bassa viscosità
 MV = mittlere Viskosität / medium viscosity / media viscosità
 HV = hohe Viskosität / high viscosity / elevata viscosità



TPS

Befestigungsmöglichkeiten Mounting possibilities Possibilità di fissaggio



Befestigung über Madenschraube M4
Fixed with headless screw M4
Fissaggio mediante vite senza testa M4

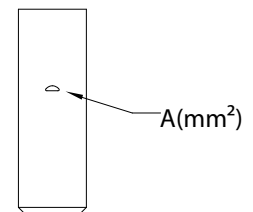
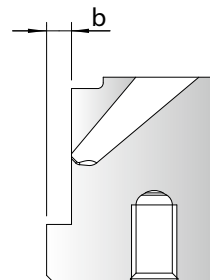
Befestigung über Zylinderschraube M4
Fixed with hexagon screw M4
Fissaggio mediante vite a testa cilindrica M4

Typ	b	b1	b2 max.	d3	h	h1 max.	h3	l1	l2	l3	M
TPS-S	15	6	2.4	4	18	4	~7	6	7.1	5.5	4
TPS-1	18	8	2.6	6	22	5	~9	6	8.4	6	4
TPS-2	25	10	5	8	22	6	~11	6	11.8	7.5	5
TPS-3	30	12	6.5	10	27	7	~13	6	14.1	8	5

➔ Beispiel Bestellbezeichnung · Example of order specification · Esempio codice di ordinazione: **TPS-1**

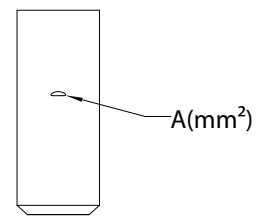
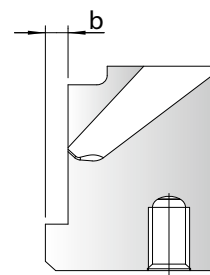
TPS-S

A [mm ²]	~ Ø [mm]	b2 [mm]
0.12	0.4	2.1
0.40	0.7	2.2
0.75	1.0	2.3
1.13	1.2	2.4



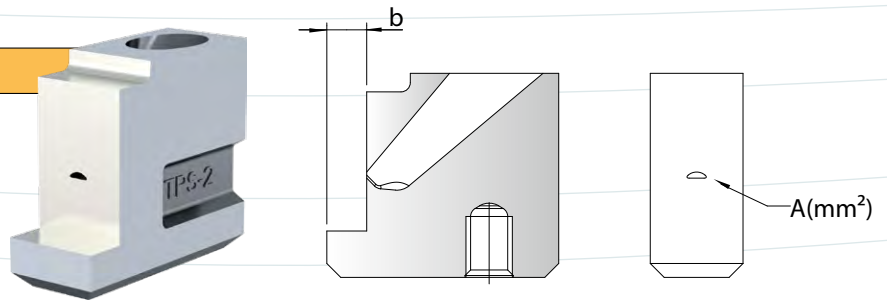
TPS-1

A [mm ²]	~ Ø [mm]	b2 [mm]
0.49	0.8	2.2
0.92	1.1	2.3
1.42	1.4	2.4
1.97	1.6	2.5
2.56	1.8	2.6



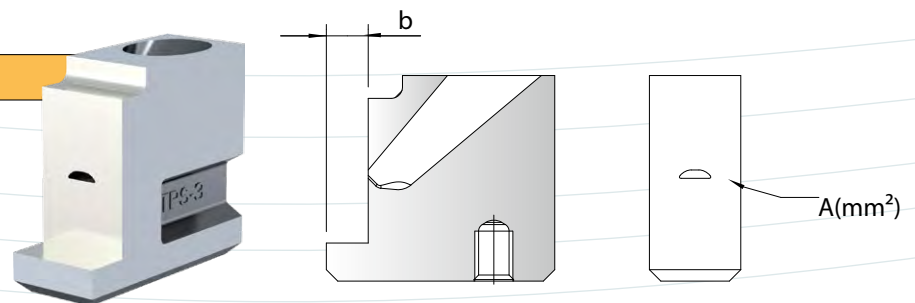
TPS-2

A [mm ²]	~ Ø [mm]	b2 [mm]
0.54	0.8	4.2
1.05	1.2	4.3
1.64	1.5	4.4
2.3	1.7	4.5
3.0	1.9	4.6
3.76	2.2	4.7
4.55	2.4	4.8
5.37	2.6	4.9
6.23	2.8	5.0



TPS-3

A [mm ²]	~ Ø [mm]	b2 [mm]
1.0	1.1	5.2
1.81	1.5	5.3
2.7	1.9	5.4
3.67	2.2	5.5
4.7	2.4	5.6
5.78	2.7	5.7
6.92	3.0	5.8
8.09	3.2	5.9
9.3	3.4	6.0
max. 15.8	4.5	6.5

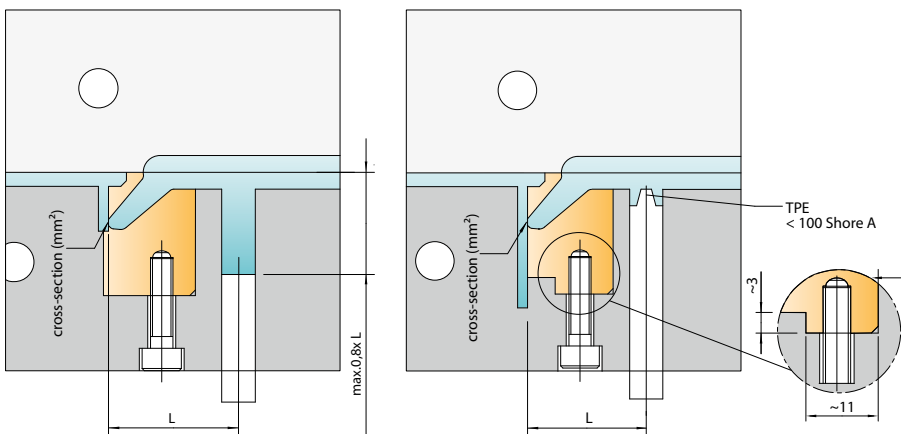


Standardeinbau für flache und mittlere Konturtiefen

Standard installation for shallow and medium contour depths
 montaggio standard per pareti di bassa e media profondità

Sondereinbau für große Konturtiefen

Special installation for deep contours
 montaggio standard per pareti di alta profondità



DE Thermoplastische Elastomere (TPE)
 > Niedrige Shorehärte = geringeres Abstandsmaß L
 > Zentrierzapfen verwenden
 > Shorehärte max. 100 Shore A

EN Thermoplastic elastomers (TPE)
 > Low Shore hardness = shorter distance L
 > Use centring pin
 > Max. hardness 100 Shore A

IT Elastomeri termoplastici (TPE)
 > Bassa durezza Shore = distanza L più ridotta
 > Utilizzare un perno di guida
 > Durezza: max. 100 Shore A

Diagramm für Abstandsmaß L · Table for distance L · Diagramma per la distanza L

Materialart · Material type · Tipo di materiale		
	flexible Materialien flexible materials · materiali flessibili	steife Materialien rigid materials · materiali rigidi
TPS-S	~ 18	~ 23
TPS-1	~ 22	~ 30
TPS-2	~ 28	~ 38
TPS-3	~ 33	~ 47

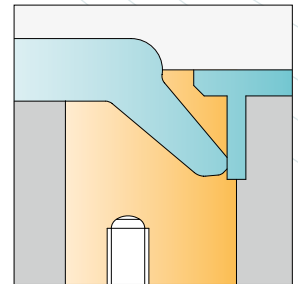
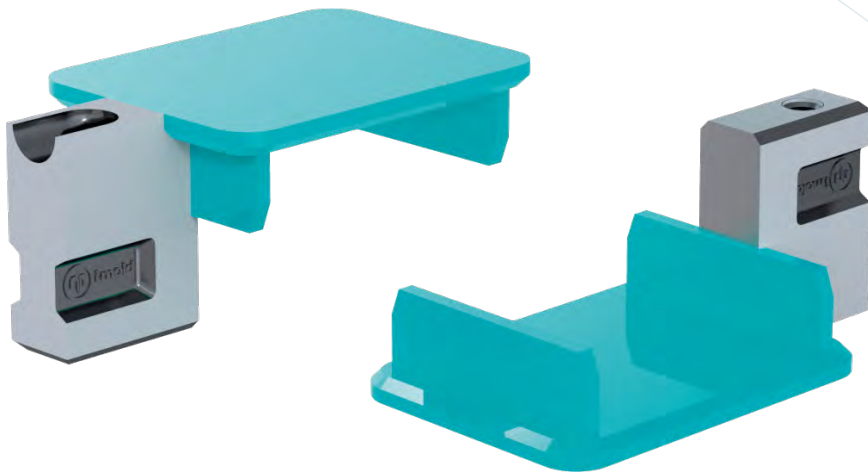
Einbaubeispiele

Examples of installation · Esempi di montaggio

Seitliche Anspritzung - Standard Einbau

Side gating - standard installation

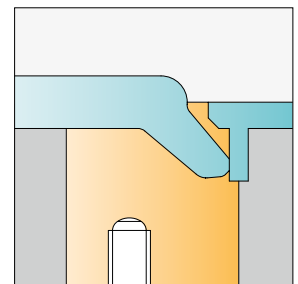
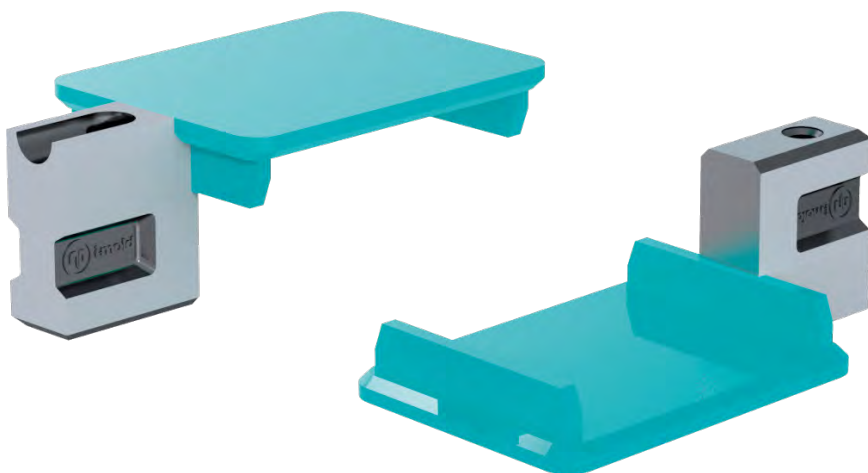
Iniezione laterale - montaggio standard



Seitliche Anspritzung - für flache Konturtiefen

Side gating - for flat contours

Iniezione per pareti laterali poco profonde



Seitliche Anspritzung - für große Konturtiefen

Side gating - for deep contours

iniezione per pareti laterali molto profonde

